

PFEIFER

Rakennusprojekteihin ilman hidasteita



Certification



08/2019

Kierteiset harjateräsjatkokset PH

Maahantuonti ja markkinointi:

Semtu Oy
PL 124, 04201 Kerava
Puh. (09) 2747 950.
mailto:mailbox@semtu.fi
www.semtu.fi

Kierteisten PFEIFER harjateräsjatkosten etuja

Kuin vapaa kiitotie, jossa yhdistyy liikkumavapaus ja turvallisuus – rakenna PFEIFER kierteisillä harjateräsjatkoksilla



Edut suunnitteluun

- Tyyppitestit suoritti Eurofins Expert Services Oy
- Ulkoinen laadunvalvonta
- Tuotteen tekniset ominaisuudet on tyyppitestattu standardin SFS1300 esittämässä laajuudessa
- Turvallisuus kokonaan hyväksytyllä järjestelmällä sekä staattisille että dynaamisille kuormille
- Maksimikuormitus siirretään 100%:en turvallisesti ja luotettavasti (veto + puristus)
- Taattu laatu sisäisen ja ulkoisen laadun valvonnan avulla



Edut toteutukseen

- Ei törröttäviin tankoihin kompastumisen vaaraa
- Muhvitanko on helppo asentaa muottiin naulauslevyn avulla
- Värimerkinnät – nopea koon tunnistus
- Ei tarvetta muotin reiittämiseen
- Ei ruoste tai likaantumisaavaaraa kierteen suojauksen vuoksi



Edut kustannuksiin

- Edullinen vakio M-kierre
- Ei lukitusmuttereiden tarvetta liitoksen varmistamiseksi
- Tangon halkaisijat 12:sta 32:een mm:iin
- Naulauslevy muodostaa betonivaarnan muhvitangon kohdalle



Certification



Muhvitanko PH-MU



Certification

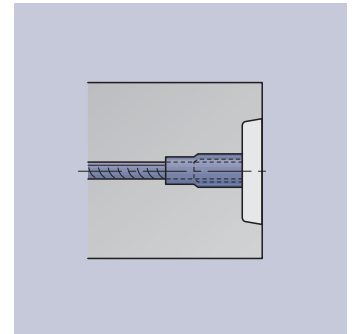
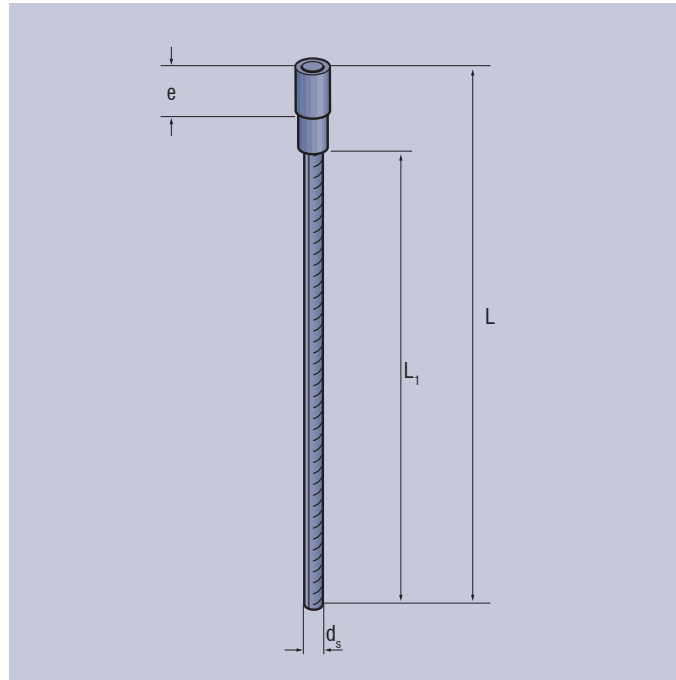


PFEIFER

PFEIFER muhvitangot on tarkoitettu harjaterästen pysyviksi liitososiksi raudoituksen jatkoksena. Kaikki eri vaihtoehdot takaavat 100%:sesti turvallisen voimien siirtymisen.

Materiaalit:

Harjateräs B500 B (SFS1300)
Sisäkierremuhvi valmistetaan tarkkuusteräsputkesta



Tuote no	Tyyppi	d_s [mm]	Kierre	$L \pm 1,0$ [cm]	L_1 [cm]	e [mm]	A_s [mm ²]	N_{Rd} [kN]
405178	PH-MU 12	12	M 16	61,5/84	56,5/79	20	113	49,2
405155	PH-MU 16	16	M 20	56/81/106/148	49,5/74,5/99,5/141,5	24	201	87,4
405125	PH-MU 20	20	M 24	132/184	123,5/175,5	32	314	136,6
405028	PH-MU 25	25	M 30	155,5	145,2	40	491	213,4
405089	PH-MU 32	32	M 42	200	186,3	52	804	349,7



Vinkki:

Muhvitangon toimitus sisältää naulauslevyn.

Jatkostanko PH-MU



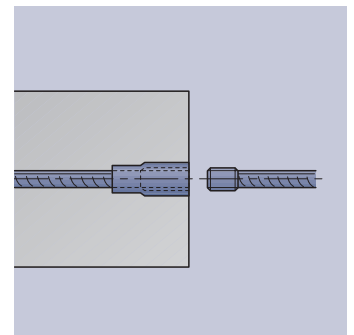
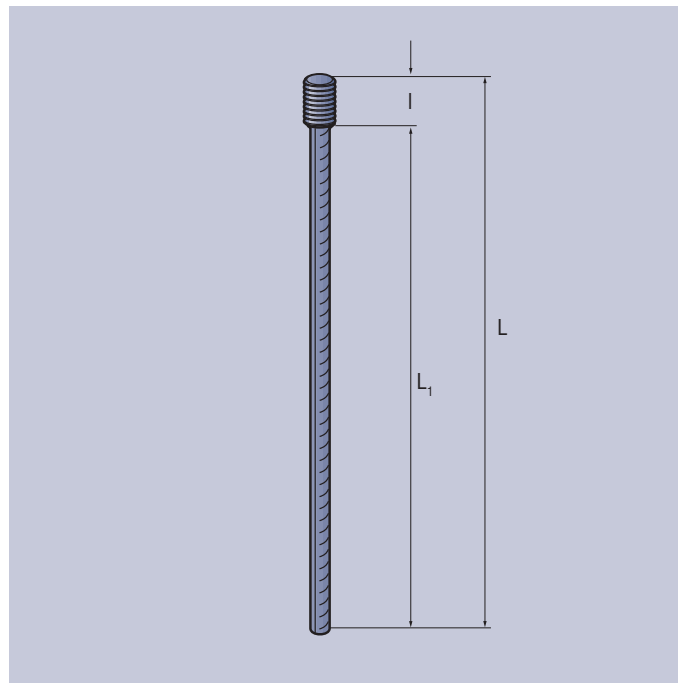
Certification



PFEIFER

PFEIFER jatkostangot on tarkoitettu harjaterästen pysyviksi liitososiksi raudoituksen jatkoksena. Kaikki eri vaihtoehdot takaavat 100%:sesti turvallisen voimien siirtymisen.

Materiaalit:
Harjateräs B500 B
(SFS1300)



Tuote no	Tyyppi	\varnothing_s [mm]	Kierre	$L \pm 1,0$ [cm]	L_1 [cm]	l [cm]	A_s [mm ²]	N_{Rd} [kN]
409467	PH-A 12	12	M 16	57,5/80	55,3/78,3	1,7	113	49,2
409472	PH-A 16	16	M 20	52/77/102/144	49,7/74,7/99,7/141,7	2,3	201	87,4
409482	PH-A 20	20	M 24	128/180	125/177	3,0	314	136,6
409493	PH-A 25	25	M 30	150	146,2	3,8	491	213,4
409497	PH-A 32	32	M 42	200	195	5,0	616	267,7



Vihje:

PH-A jatkostangon toimitus sisältää värikoodin mukaisen kierteen suojakorkin.

Muhvitankojen liitospultti



Certification

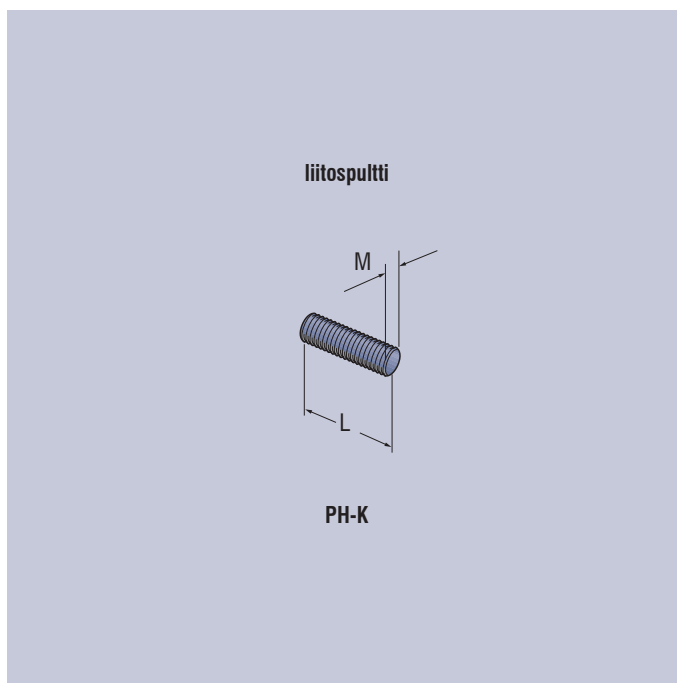


PFEIFER

Joustavuus kaikissa käyttösovelluksissa teknisesti edistyneiden liitososien avulla.

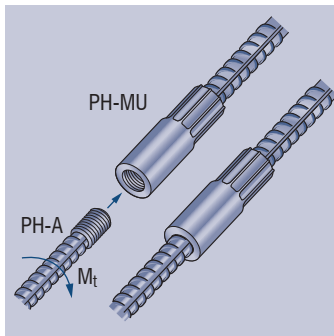
Materiaalit:

Lujuusluokka 8.8, käsittelemätön

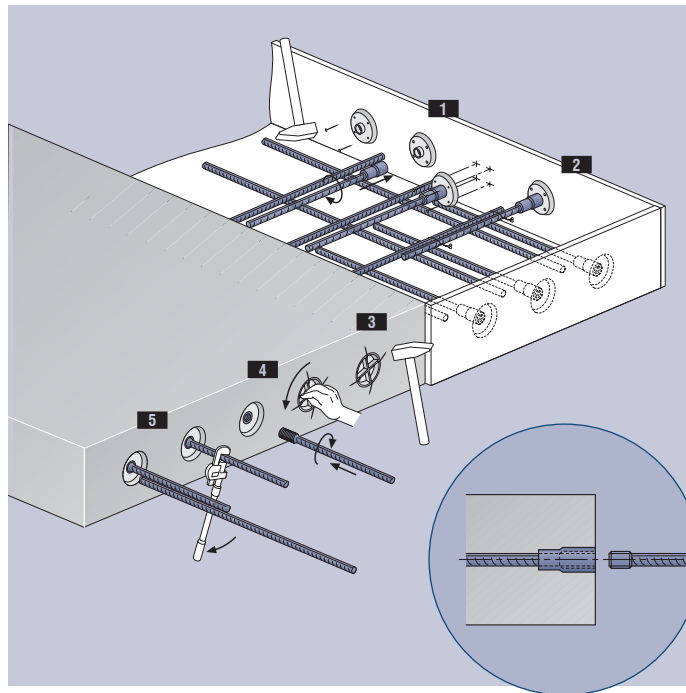
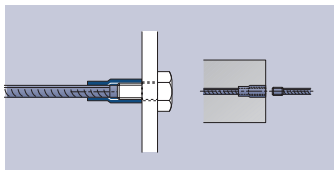


Tuote no	Tyyppi	\varnothing_s [mm]	Kierre M	L [mm]	A_s [mm ²]	N_{Rd} [kN]	Paino [kg/100 Paino]
135170	PH-K 12	12	M 16	40	157	125	4,31
119265	PH-K 16	16	M 20	50	245	196	8,65
119266	PH-K 20	20	M 24	65	353	282	16,62
119267	PH-K 25	25	M 30	80	561	449	33,03
135171	PH-K 32	32	M 42	106	1121	896	96,90

Liitos: Jatkostanko PH-A ja Muhvitanko PH-MU

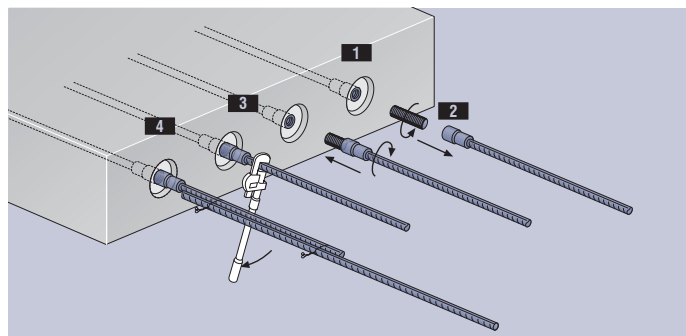
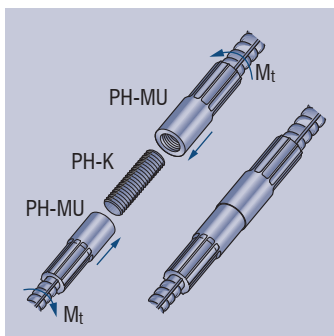


Vaihtoehto: suoraan betonipintaan tuleva asennus kuusioruuvilla puu, muovi tai teräsmuottiin



- 1 Paina muhvitanko muottiin kiinnitettyyn naulauslevyyn ja käännä tankoa 90°. Vaihtoehtoisesti kiinnitä naulauslevy ensin muhvitankoon ja naulaa yhdistelmä sen jälkeen muottiin kiinni.
- 2 Asenna rakenteen muu rauditus, sido muhvitanko raudoitukseen kiinni ja vala rakenne.
- 3 Poista muotti, naulat ja naulauslevyt.
- 4 Valmistele saman värisellä kierteen suojakorkilla varustettu jatkostanko, poista suojakorkki ja kierrä jatkostanko puhtaaseen muhvitangon kierteeseen käsin ja putkipihdeillä.
- 5 Lopulinen kiristys annettuun momenttiin momenttiavainta käyttäen.

Liitos: Jatkostanko PH-A ja Muhvitanko PH-MU



- 1 Vakio oikeakätisellä kierteellä varustetun muhvitangon PH-MU asennus normaalisti kuten yllä.
- 2 Kierrä liitospultti PH-K toiseen PH-MU muhvitankoon (vakio oikeakätinen kierre) käsin (ei tarvitse kiristää kireälle)
- 3 Kierrä muhvitangon ja liitospultin yhdistelmä valussa olevaan muhvitankoon joko käsin tai putkipihdeillä.
- 4 Lopulinen kiristys annettuun momenttiin momenttiavainta käyttäen.

Vääntömomentti

Tyyppi	M_T [Nm]
PH 8	20
PH 10	25
PH 12	30
PH 14	40
PH 16	60
PH 20	80
PH 25	100
PH 28	140
PH 32	180
PH 40	200

Muistiinpanot



PFEIFER



Toimipaikkojemme ja jälleenmyyjijemme yhteystiedot löytyvät osoitteesta:



www.pfeifer.info/contacts-cls

Tämän esitteen voimassaolo lakkaa, kun uusi esite julkaistaan osoitteessa www.pfeifer.info

Maahantuonti ja markkinointi:

Semtu Oy
PL 124, 04201 Kerava
Puh. (09) 2747 950.
mailbox@semtu.fi
www.semtu.fi