

KUNEX®

Termoplastisesta muovista valmistetut
saumanauhat





ITSESTÄÄNSELVÄ TAVOITTEEMME: AINA ASKELEEN EDELLÄ.

Pelkkä rakennustekniikan uusimman tason edustaminen ei ole koskaan riittänyt meille, vaan olemme aina halunneet olla ratkaisevan askeleen edellä – tämä on tavoitteemme. Tästä syystä teemme keskeytyksettä urauurtavaa työtä kaikilla tuotealueilla. Työntekijämme hyödyntävät jatkuvasti laajaa käytännön kokemustaan ja luovuuttaan asiakkaidemme edun takaamiseksi. Jatkuvassa yhteistyössä kohderyhmiemme kanssa kehitämme jo tänään tuotteita, joita tarvitaan huomenna, ja asetamme dynaamisella toiminnallamme jatkuvasti uusia virstanpylväitä rakennustekniikan alalla – eilen, tänään ja myös huomenna. Tätä meille merkitsee mottomme: aina askeleen edellä.

SISÄLTÖ

04 ■
KUNEX®
Saumanauhat

Betonirakenteiden työ- ja liikuntasauhojen tiivistykseen

18 ■
KUNEX®
ABS

Työsaumaverkkoelementti työsaumanauhoille

22 ■
KUNEX®
Puristussauma

Rakenneosien liittäminen olemassa olevaan rakennukseen

28 ■
KUNEX®
ASF

Vähän kuormitetuille työsaumoille

32 ■
KUNEX®
Tähtiputket

Halkeamanohjaussauhojen tiivistämiseen betonissa

36 ■
KUNEX®
Liitospappaleet & lisävarusteet

Kulmia, risteyskohtia ja T-kappaleita sisältävät saumanauhajärjestelmät

42 ■
KUNEX®
Suunnitteluohjeita

48 ■
Tekninen tuki

Olemme aina käytettävissäsi.
Olemme siellä, missä sinäkin olet.



KUNEX® Saumanauhat

BETONIRAKENTEIDEN TYÖ- JA LIIKUNTA- SAU- MOJEN TIIVISTYKSEEN

TUOTE

Termoplastisesta muovista valmistettuja KUNEX® -saumanauhoja, sisä- tai ulkopuolisia, käytetään betonirakenteiden työ- ja liikuntasauvojen tiivistykseen. Saumanauhojen profiili estää saumassa olevan veden kulkeutumisen, mistä on seurauksena sauman tiivistyminen. Termoplastisesta muovista valmistetut saumanauhat voidaan hitsata kiinni toisiinsa vesitiiviisti.

EDUT

- Standardin DIN 18541 mukaiset saumanauhat
- Tehdasnormin mukaiset saumanauhat (rakennustarkastustodistuksella)
- Teräsvahvistetut saumanauhat
- Sidontareillä varustetut saumanauhat
- Erittäin hyvä hitsattavuus

KÄYTTÖ

KUNEX®-laatusaumanauhoja voidaan käyttää kaikissa työ- ja liikuntasauvoissa, vaaka- tai pystysuorissa, paineista tai paineetonta vettä sekä maaperän kosteutta vastaan:

- Työsauma pohjalaatta-seinä tai seinä-katto
 - Työ- ja liikuntasauva lattia-lattia, seinä-seinä tai katto-katto
 - Kutistumisauvat paikalla valetuissa betoni- tai elementtiseinärakenteissa
- KUNEX®-saumanauhat soveltuvat vettä läpäisemättömiä rakenteita koskevan direktiivin (WU) mukaisen käyttöön rakenteissa.

TEKNISET TIEDOT

MATERIAALIT

Materiaali PVC-P seuraavissa laaduissa:

- DIN 18541 bituminkestävä (BV) tai ei bituminkestävä (NB)
- Tehdasnormi, bituminkestävä (BV) tai ei bituminkestävä (NB)

Materiaali TPE seuraavassa laadussa:

- Tehdasnormi, bituminkestävä (BV)

BITUMINKESTÄVYYS

Vakiomalliset saumanauhat vastaavat laatua NB (ei bituminkestävä). Kaikista saumanauhoista on saatavana valinnaisesti laatu BV (bituminkestävä).

STANDARDIN DIN 18541 MUKAINEN PVC-P

Laadun "DIN" mukaisesta pehmeästä PVC-muovista valmistetut saumanauhat soveltuvat ihanteellisesti erittäin voimakkaasti kuormitetuissa betonirakenteissa käytettäväksi. Nämä saumanauhat vastaavat standardin DIN 18541 tiukkoja vaatimuksia. Tasaisen korkea laatu saadaan taattua jatkuvalla tuotannon valvonnalla. Erytynen koostumus parantaa edelleen näiden saumanauhojen tunnusomaisia ominaisuuksia. Ne ovat elastisempia, ja niiden murtovenymä ja vetolujuus ovat paremmat.

PVC-P TEHDASNORMIN MUKAISESTI

Laadun "tehdasnormi" mukaisesta pehmeästä PVC-muovista valmistetut saumanauhat soveltuvat ihanteellisesti normaalisti kuormitetuissa betonirakenteissa käytettäväksi. Tämän laadun etuja ovat hyvä työstettävyys, hitsattavuus, kestävyys ja taloudellinen optimointi. Laadun käyttöä säädelään Saksan rakennusvalvontaviranomaisten yleisellä tarkastustodistuksella (abP), se on merkitty Ü-merkinnällä, minkä lisäksi sitä valvotaan vastaavalla tavalla.

TEHDASNORMIN MUKAINEN TPE

Termoplastisista elastomeereista (TPE) valmistetuissa saumanauhoissa yhdistyy yhtäältä muovien helppo käsiteltävyys ja toisaalta elastomeerien positiiviset ominaisuudet (kestävyys, kylmäjoustavuus, murtovenymä, vetolujuus). TPE-saumanauhat eivät sisällä PVC:tä ja ne ovat täydellisesti kierrätettäviä.

MATERIAALIN OMINAISARVOT

Ominaisuudet	PVC-P		TPE
	DIN 18541	Tehdasnormi	Tehdasnormi
Vetolujuus DIN EN ISO 527 muk.	≥ 10 N /mm ²	≥ 9 N/mm ²	≥ 11 N /mm ²
Murtovenymä DIN EN ISO 527 muk.	≥ 350 %	≥ 230 %	≥ 600 %
Kovuus ShoreA DIN 53505 muk.	67 ± 5	67 ± 5	80 ± 5
Palokäyttäytyminen DIN EN 13501 muk.	Rakennustarvikkeiden paloluokka E		
Lämpötilan kesto	-20 - +60 °C		-40 - +80 °C

KULJETUS JA VARASTOINTI



KULJETUS

Saumanauha on kuormattava kuljetusvälineeseen ja purettava siitä varovaisesti sekä varmistettava kuljetuksen ajaksi. Kun olet vastaanottanut lähetyksen, tarkasta ettei mitään puutu, eikä mikään ole vaurioitunut. Korkeissa ulkolämpötiloissa saumanauhat on kuljetettava jännityksettömästi ja levitettävä asennuspaikassa.



VARASTOINTI TALVELLA

Talvella PVC-P-saumanauhoja on säilytettävä mahdollisuuksien mukaan suljetuissa tiloissa, kiinteällä kuivalla alustalla (kuljetuslava). Käsitelyn ja asennuksen helpottamiseksi suosittelemme väliarastointia lämmitetyssä tilassa ennen käyttöä.

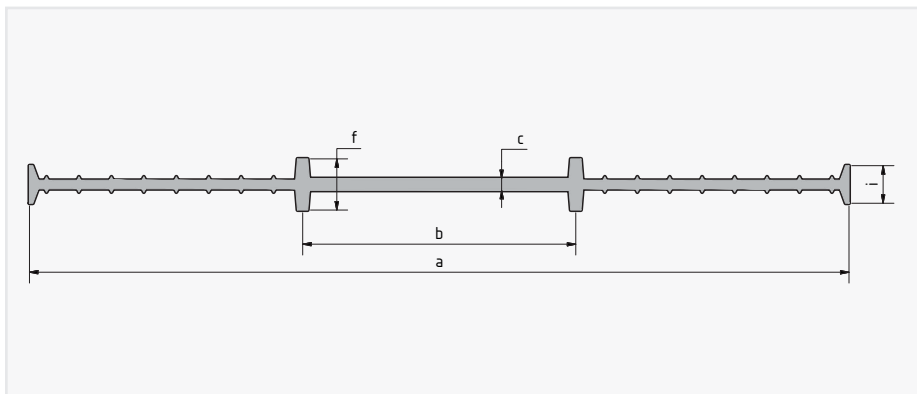
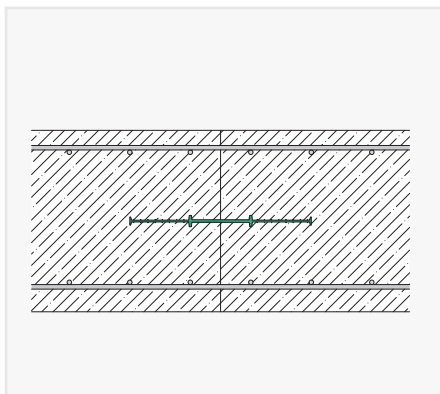


VARASTOINTI KESÄLLÄ

Säilytys viileässä ja kuivassa paikassa on tärkeä edellytys kesällä. Lisäksi saumanauhoja on suojattava suoralta auringonvalolta (esim. peittämällä).

TEKNISET TIEDOT

KUNEX® TYÖSAUMANAUHA, SISÄPUOLINEN



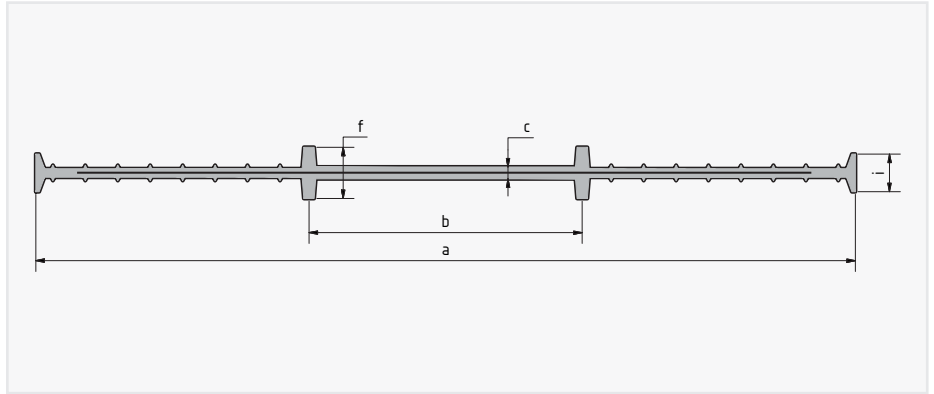
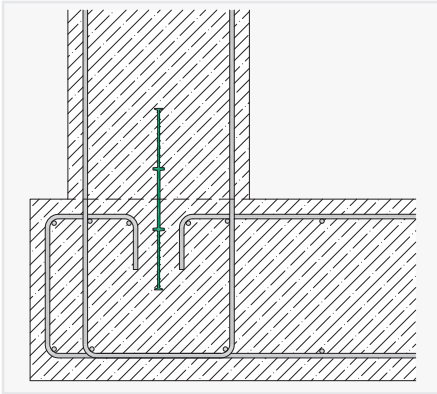
MITAT

Tyyppi DIN 18541	Tyyppi tehdasnormi	a [mm]	f [mm]	b [mm]	c [mm]	i [mm]
–	A100	100	8	47	2,0	8
–	A150	150	15	55	3,0	11
–	A190	190	15	70	3,0	11
A240 DIN	A240	240	15	80	3,5	11
A320 DIN	A320	320	15	100	4,5	11
A500 DIN	A500	500	20	150	6,0	11

Saumanauhat voidaan toivomuksesta toimittaa leveyteen 320 mm saakka kiinnityslenkeillä varustettuina, joko yksipuolisilla (o) tai molemminpuolisilla (o2). Lenkkien etäisyys on 200 mm. Kiinnityslenkit korvaavat saumanauhojen kiinnittämiseen muutoin vaadittavat saumanauhakiinnikkeet.

TEKNISET TIEDOT

KUNEX® TYÖSAUMANAUHA TERÄSVAHVISTETTU



MITAT

Tyyppi tehdasnormi	a [mm]	f [mm]	b [mm]	c [mm]	i [mm]
A100S	100	15	40	3,5	11
A150S	150	15	58	3,5	11
A190S	190	15	78	4,0	11
A240S	240	15	85	4,0	11
A320S	320	15	100	4,5	11

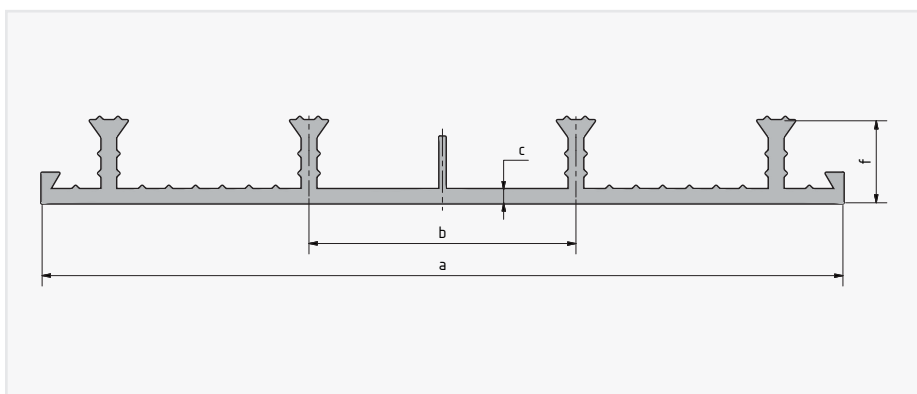
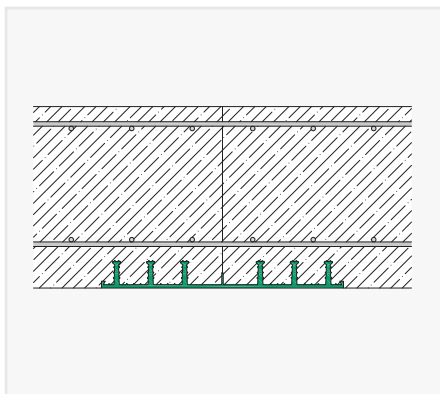
Saumanauhat voidaan toivomuksesta toimittaa leveyteen 320 mm saakka kiinnityslenkeillä varustettuina, joko yksipuolisilla (o) tai molemminpuolisilla (o2). Lenkkien etäisyys on 200 mm. Kiinnityslenkit korvaavat saumanauhojen kiinnittämiseen muutoin vaadittavat saumanauhakiinnikkeet.

Tankojen etäisyys:

100 mm (S) = 10 x jousiteräsvahvike/m	(tyyppiesimerkki: A190 S)
125 mm (SL) = 8 x jousiteräsvahvike/m	(tyyppiesimerkki: A190 SL)
150 mm (SL7) = 7 x jousiteräsvahvike/m	(tyyppiesimerkki: A190 SL7)
175 mm (SL6) = 6 x jousiteräsvahvike/m	(tyyppiesimerkki: A190 SL6)
200 mm (SL5) = 5 x jousiteräsvahvike/m	(tyyppiesimerkki: A190 SL5)

TEKNISET TIEDOT

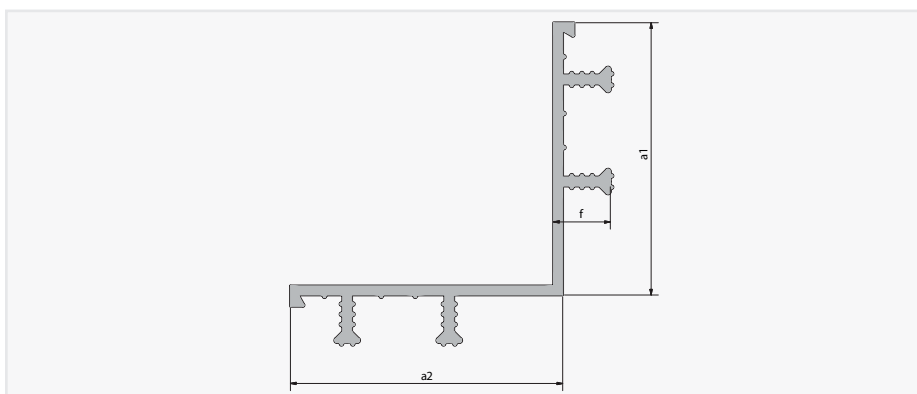
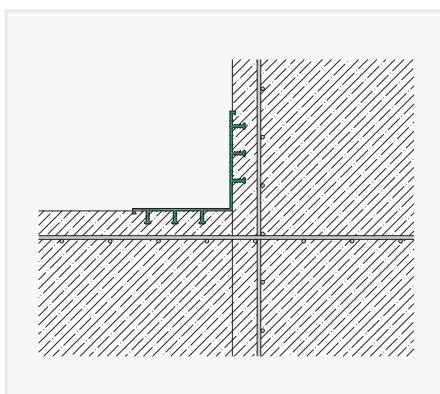
KUNEX® TYÖSAUMANAUHA, ULKOPUOLINEN



MITAT

Tyyppi DIN 18541	Tyyppi tehdasnormi	a [mm]	f [mm]	b [mm]	c [mm]	Kiinnitysankkuri [kpl]
	AA190/17	190	17	80	3,7	4
AA240/20 DIN	AA240/20	240	20	80	4,0	4
AA240/25 DIN	AA240/25	240	25	80	4,0	4
AA240/35 DIN	AA240/35	240	35	84	4,0	4
	AA320/20	320	20	100	4,0	6
AA320/25 DIN	AA320/25	320	25	100	4,0	6
AA320/35 DIN	AA320/35	320	35	100	4,0	6
AA500/35 DIN	AA500/35	500	35	120	4,0	8

KUNEX® KULMASAUMANAUHA TYÖSAUMOILLE

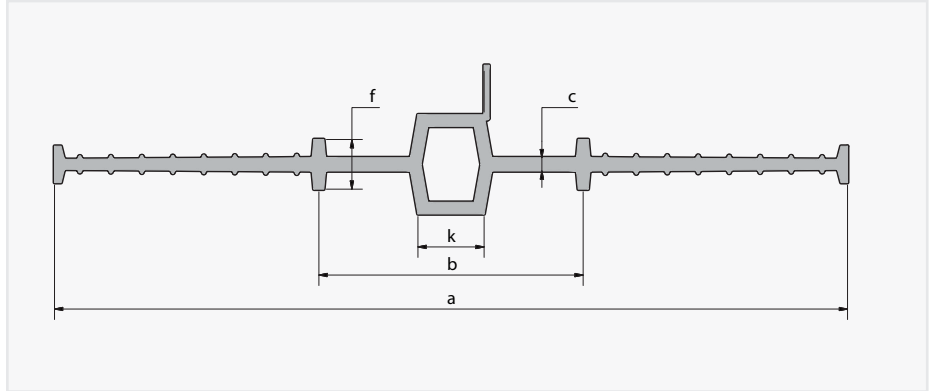
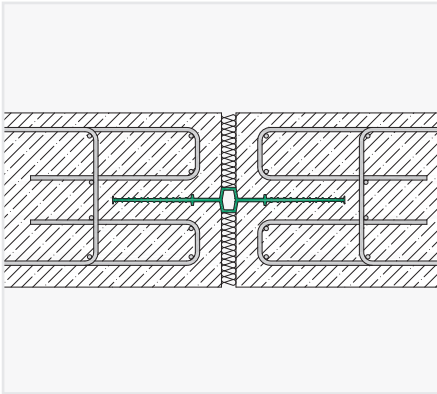


MITAT

Tyyppi DIN 18541-2	Tyyppi tehdasnormi	a1 [mm]	a2 [mm]	f [mm]	Kiinnitysankkuri [kpl]
AA120/120 EA DIN	AA120/120 EA	120	120	25	4
AA165/165 EA DIN	AA165/165 EA	165	165	25	6

TEKNISET TIEDOT

KUNEX® LIIKUNTA-**SAUMANAUHA, SISÄPUOLINEN**



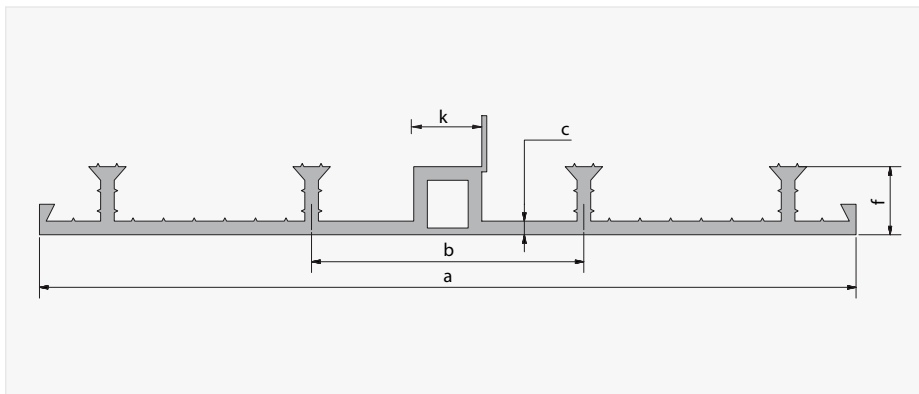
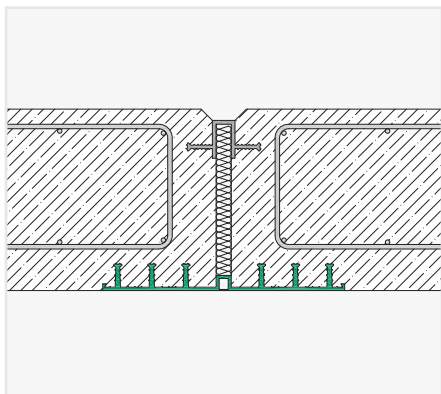
MITAT

Tyyppi DIN 18541	Tyyppi tehdasnormi	a [mm]	k [mm]	f [mm]	b [mm]	c [mm]
	D150	150	10	15	55	3,5
	D190	190	10	15	70	3,5
D240 DIN	D240	240	20	15	80	4,0
D320 DIN	D320	320	20	15	100	5,0
D400 DIN	D400	400	20	16	125	5,2
D500 DIN	D500	500	20	20	150	6,0

Saumanauhat voidaan toivomuksesta toimittaa leveyteen 320 mm saakka kiinnityslenkeillä varustettuina, joko yksipuolisilla (o) tai molemminpuolisilla (o2). Lenkkien etäisyys on 200 mm. Kiinnityslenkit korvaavat saumanauhojen kiinnittämiseen muutoin vaadittavat saumanauhakiinnikkeet.

TEKNISET TIEDOT

KUNEX® LIIKUNTA SAUMANAUHA, ULKOPUOLINEN

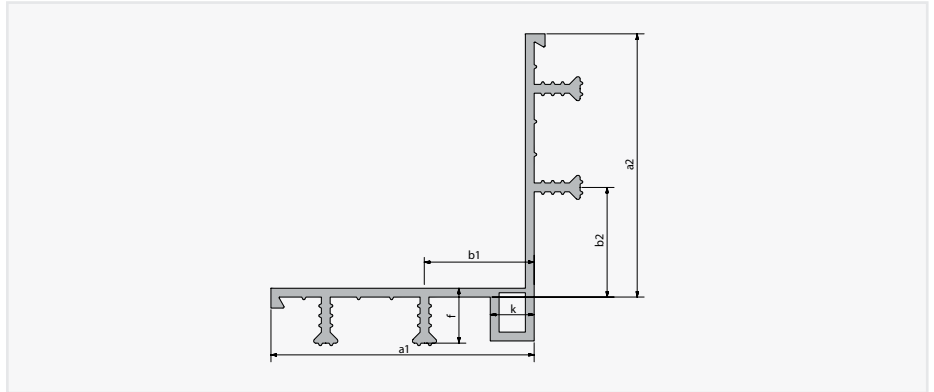
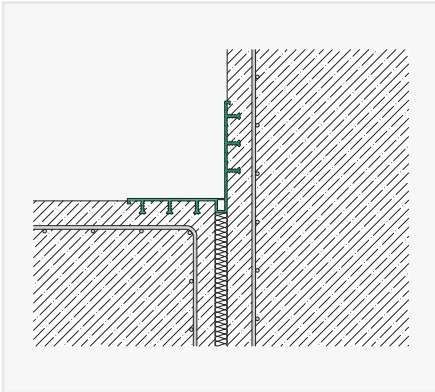


MITAT

Tyyppi DIN 18541	Tyyppi tehdasnormi	a [mm]	k [mm]	f [mm]	b [mm]	c [mm]	Kiinnitysankkuri [kpl]
–	DA190/17	190	20	17	80	3,7	4
DA240/20 DIN	DA240/20	240	20	20	80	4,0	4
DA240/35 DIN	DA240/35	240	20	35	84	4,0	4
–	DA320/20	320	20	20	100	4,0	6
DA320/25 DIN	DA320/25	320	20	25	100	4,0	6
DA320/35 DIN	DA320/35	320	20	35	100	4,0	6
DA500/35 DIN	DA500/35	500	20	35	120	4,0	8

TEKNISET TIEDOT

KUNEX® KULMASAUMANAUHA LIIKUNTASAUMOILLE



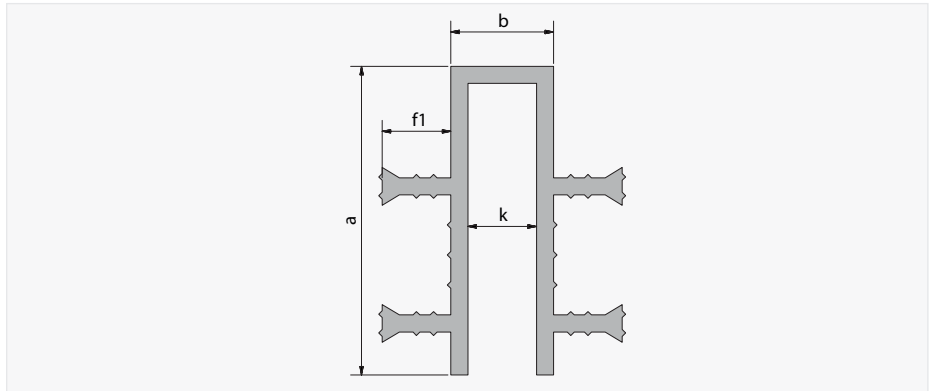
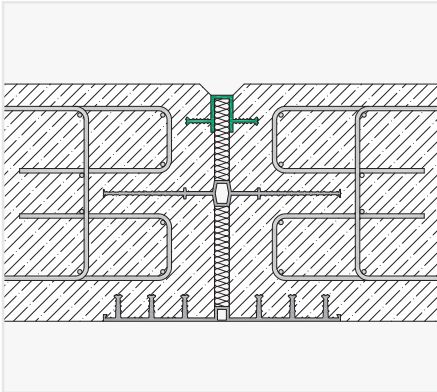
MITAT

Tyyppi DIN 18541-2	Tyyppi tehdasnormi	a1/ a2 [mm]	k [mm]	f [mm]	b1/b2 [mm]	Kiinnitysankkuri [kpl]
DA120/120 EA DIN	DA 120/120 EA	120/120	20	25	50/50	4
DA165/165 EA DIN	DA 165/165 EA	165/165	20	25	50/50	6

TEKNISET TIEDOT

KUNEX® SAUMAN SULKUNAUHA

KUNEX® Sauman sulkunauha, väri harmaa, PVC-P:tä liikuntasaumojen sulkemiseen pinnalta käsin.

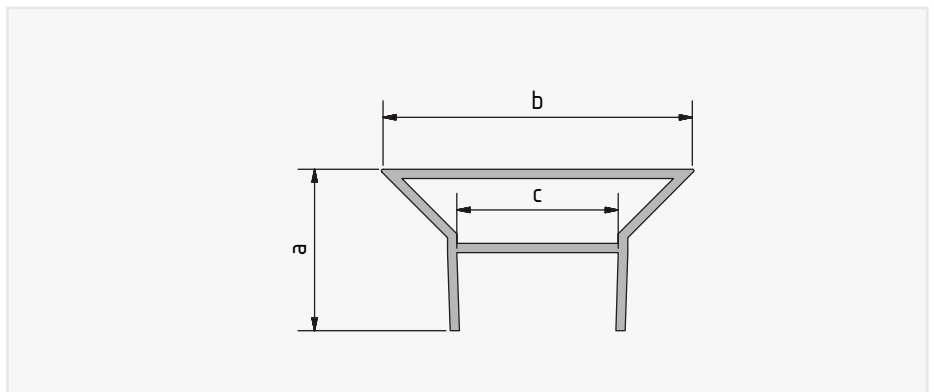
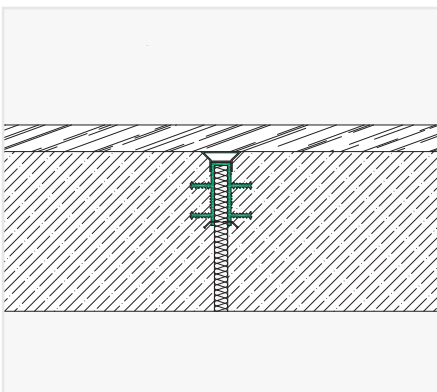


MITAT

Tyyppi DIN 18541	Tyyppi tehdasnormi	a [mm]	f1 [mm]	b [mm]	k [mm]	Kiinnitysankkuri [kpl]
FA50/20 DIN	FA50/20	50	20	30	20	2
FA50/30 DIN	FA50/30	50	30	30	20	2
FA70/40 DIN	FA70/40	70	40	30	20	2
FA90/20 DIN	FA90/20	90	20	30	20	4
FA95/30 DIN	FA95/30	95	30	30	20	4
FA130/20 DIN	FA130/20	130	20	30	20	6

KUNEX® SAUMAN SULKULISTA

Kovasta PVC:stä valmistettu KUNEX®- sauman sulkulista soveltuu asennuksen apuvälineeksi sauman sulkunauhoille.

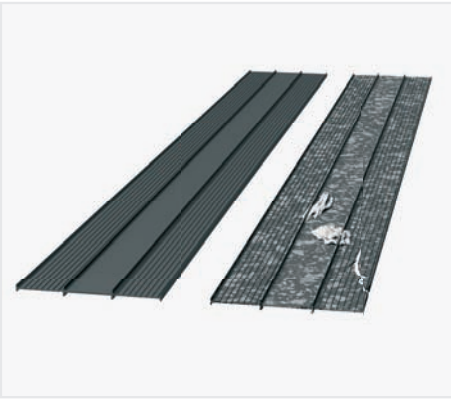


MITAT

Tyyppi	a [mm]	b [mm]	c [mm]	Pituus [m]
FL30/60	30	60	30	2,50

ASENNUSOHJEET

ASENNUS JA TYÖSTÖ ENNEN ASENNUSTA



Saumanauhat

- tarkistetaan vaurioiden, likaantumisen ja muodonmuutosten varalta.
- asennetaan rypyttömästi ja ilman vääntymiä.
- työstetään vain kun nauhan lämpötila on $> 0\text{ °C}$.
- varmistettava, ettei niissä ole jäätä betonoinnin yhteydessä.

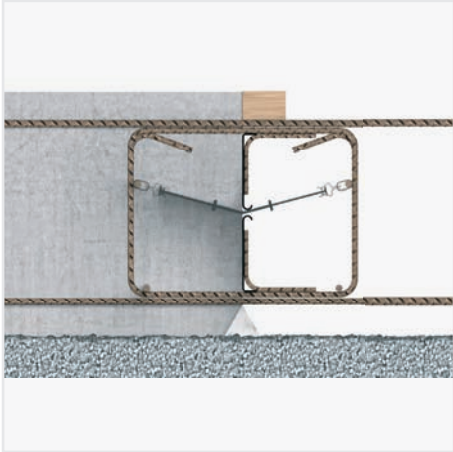
KIINNITYS



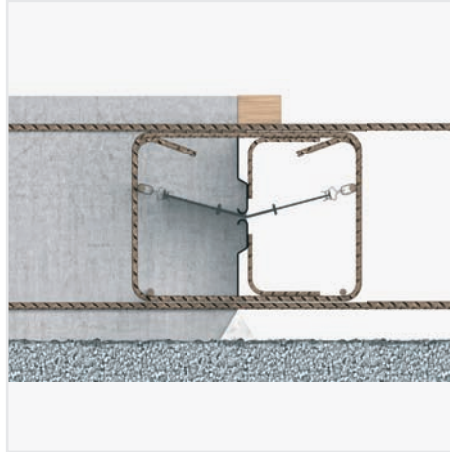
Kiinnitys lenkeillä ja kiinnikkeillä. Maksimietäisyys ei saa olla yli 250 mm.

ASENNUSOHJEET

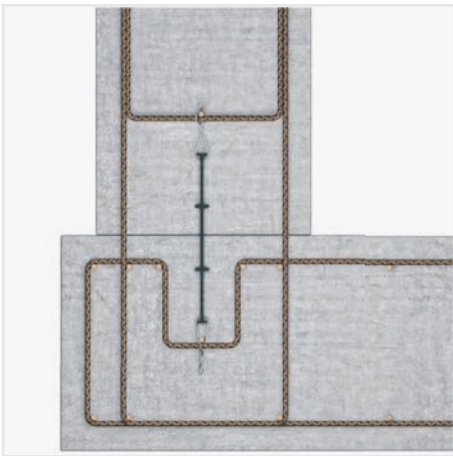
ASENNON VARMISTUS



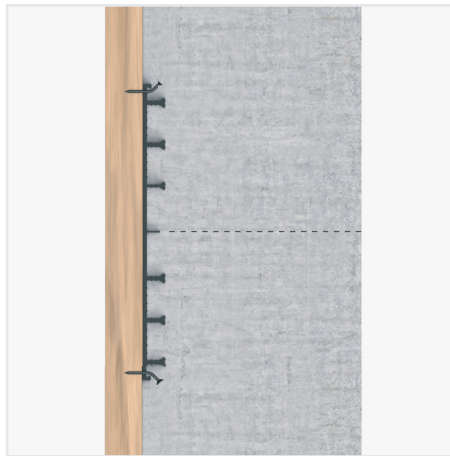
Työsauma lattia-lattia: reuna ABS-R-elementillä kärkeille saumoille.



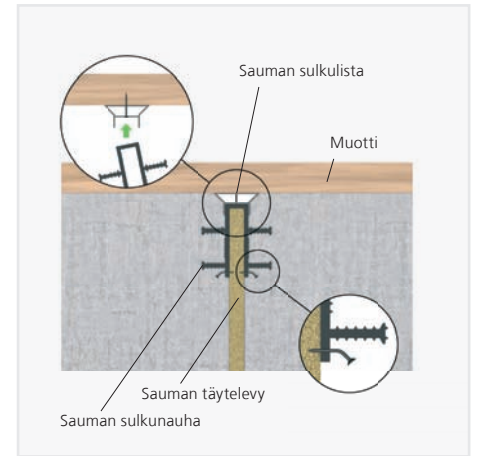
Työsauma lattia-lattia: reuna ABS-V-elementillä hammastetuille saumoille.



Työsauma lattia-seinä: kiinnitys raudoitukseen.



Työsauma seinä-seinä: kiinnitys muottiin.

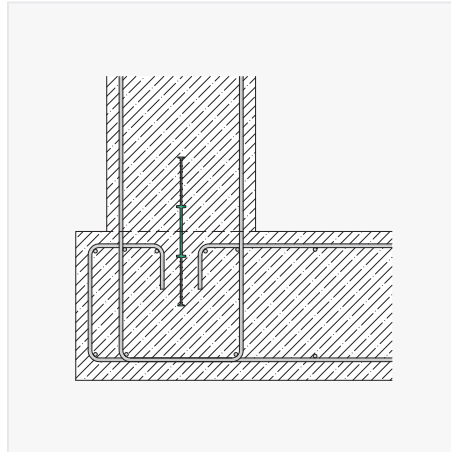
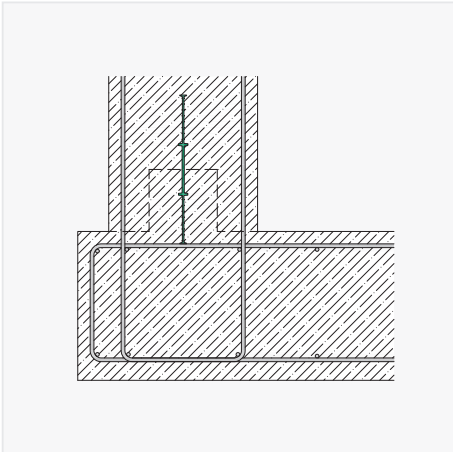


Liikuntasäura seinä-seinä: sauman sulkunauhan kiinnitys sauman sulkulistan avulla muottiin.

Vaakasuorat saumat $\sim 15^\circ$ taitetaan V-muotoisesti. Nauloja vain saumanauhojen ulommalle alueelle.

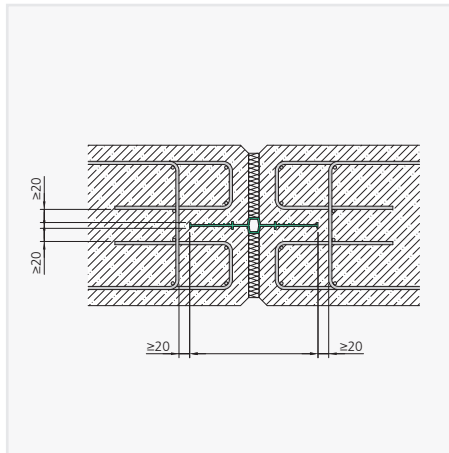
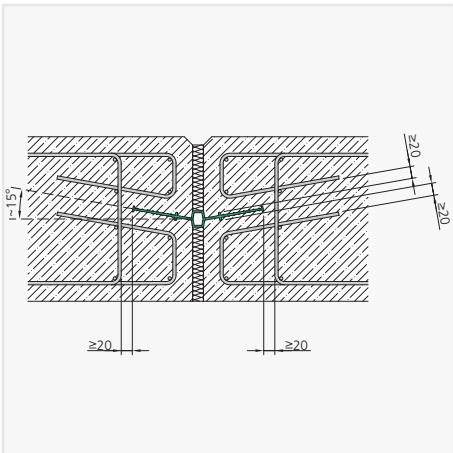
ASENNUSOHJEET

ALAPOHJALAATTA-SEINÄLIITOS



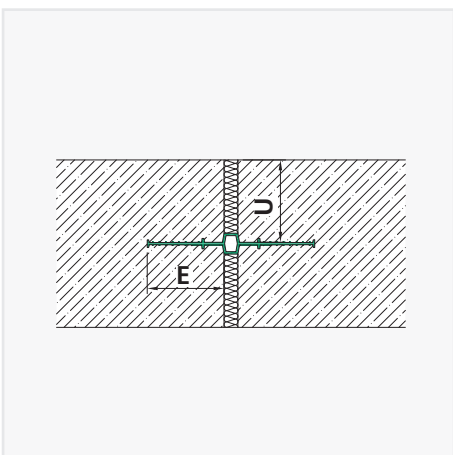
Toteutus yllä vasemmalla olevan kuvan mukaisesti pohjalaatan valun korotuksella tai yllä oikealla olevan kuvan mukaisesti ilman korotusta, vastaavasti raudoitusta muokkaamalla.

ETÄISYYS RAUDOITUKSEEN



Saumanauhan ja raudoituksen välisen etäisyyden on oltava vähintään 20 mm.

BETONIPEITE JA ANKKUROINTISYVYYS

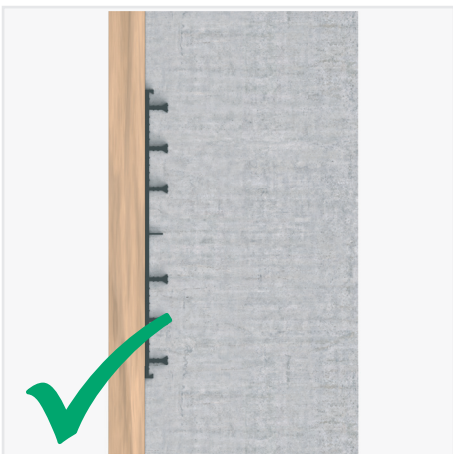
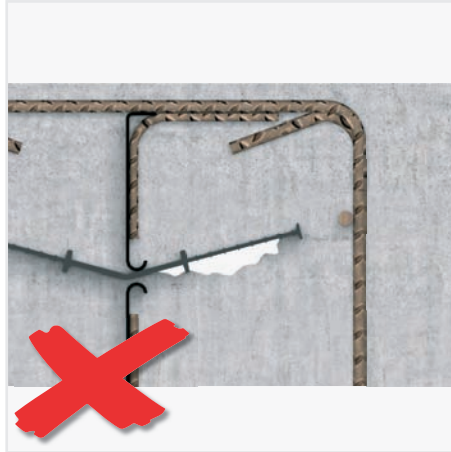
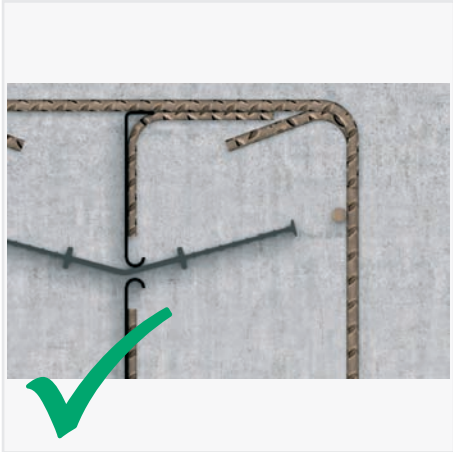


Sisäpuoliset saumanauhat on sijoitettava rakennesosan paksuuden mukaisesti suunnilleen keskelle rakennesosaa. Ankkurointisyvyyden (E) ei tule ylittää betonipeitettä (U).

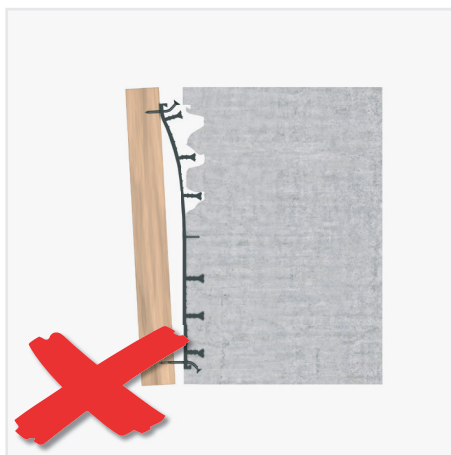
Vettä läpäisemättömiä rakenteita koskevan direktiivin (WU) mukaisia rakennesosien vähimmäispaksuuksia on noudatettava.

ASENNUSOHJEET

VALU

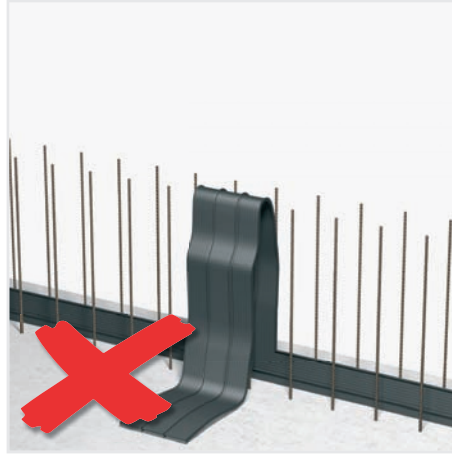


MUOTIN PURKAMINEN



ASENNUSOHJEET

SÄILYTYS



VALVONTA JA DOKUMENTOINTI



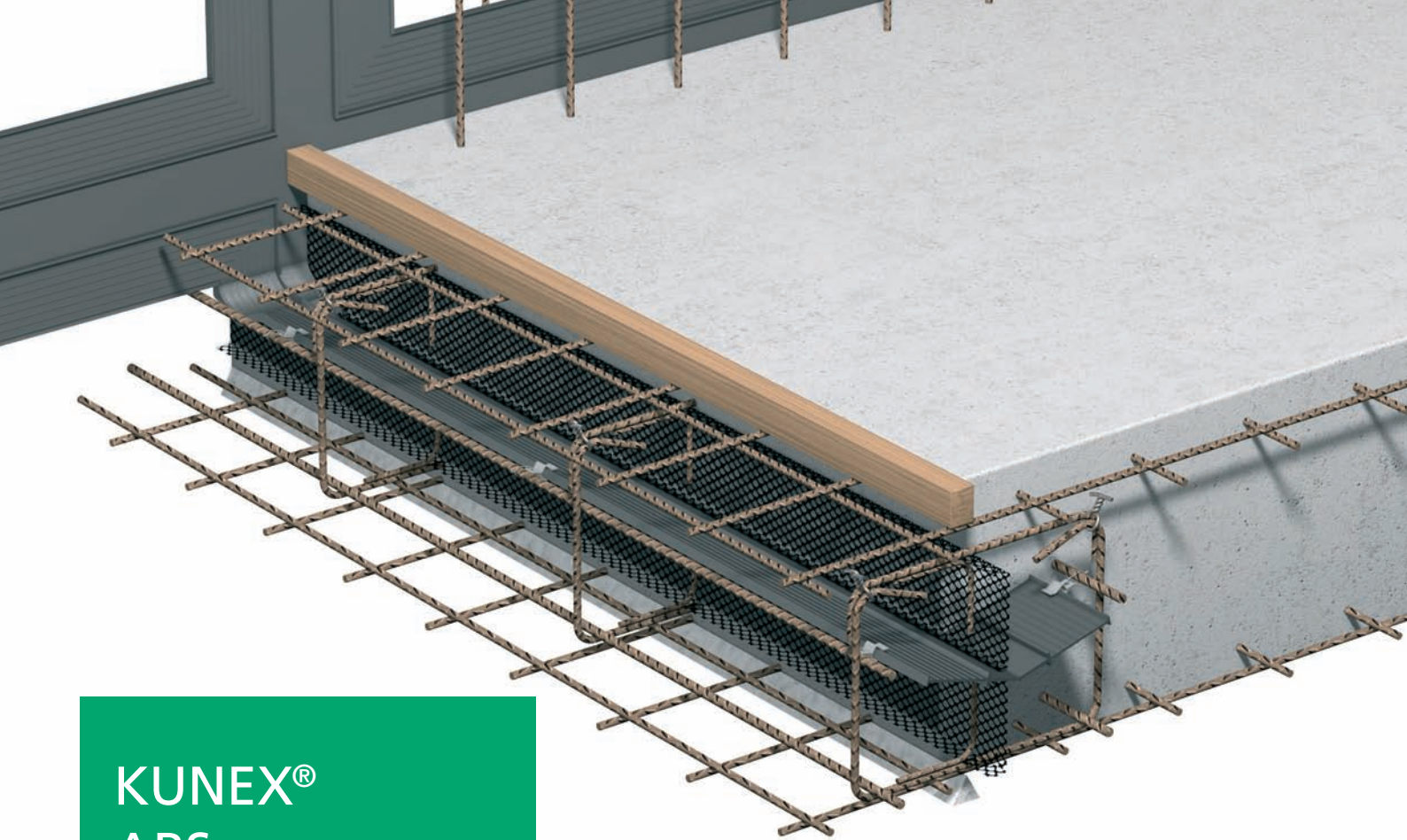
VALVONTA

Muotin purkamisen jälkeen on saumanauhojen näkyvät alueet tarkastettava vaurioiden varalta. Havaitut puutteet on korjattava välittömästi.



DOKUMENTOINTI

Saumanauhojen käsittelyä työkohteessa sekä niiden työstöä ja asennusta on valvottava kohdekohtaisen laadunvalvonnan puitteissa, ja tämä on dokumentoitava asianmukaisesti. Pohjana voidaan käyttää saumanauhajärjestelmien CAD-piirustuksiamme sekä standardin DIN 18197 sisältämää työmaaliitosten tarkastusprotokollaa.



KUNEX® ABS

TYÖSAUMAVERKKOELE- MENTTI SISÄPUOLISILLE TYÖSAUMANAUHOILLE

TUOTE

KUNEX®-työsaumaverkkoelementti on työsaumanauhan ja profiloidun työsaumaverkon yhdistelmä. Sauman tiiviys varmistetaan saumanauhalla. Muotin reuna muodostuu muotonsa pitävistä verkko-metallielementeistä, jotka on jäykistetty erityisen hakarakenteen avulla. ABS-elementistä on saatavana karkea tai hammas-tettu sauma (ABS-R, ABS-V).

EDUT

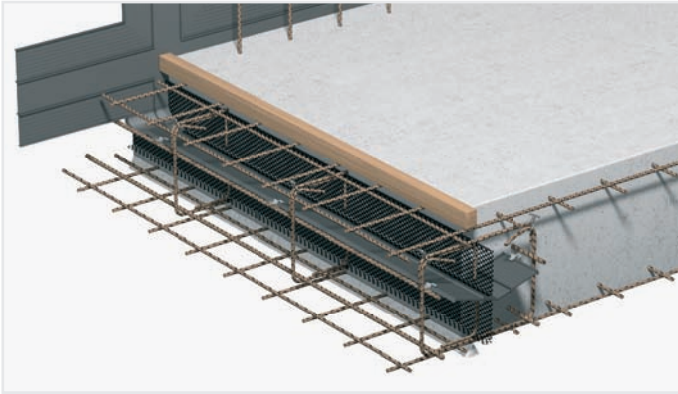
- Työsauman hyvä leikkauslujuus
- Työsauman yli jatkuva rauditus
- Kaksiosainen työsaumaverkko mahdollistaa nopean saumanauhan asennuksen
- Etäisyys raudoitukseen DIN-standardin mukaisesti

KÄYTTÖALUE

KUNEX® ABS on vedelle alttiiksi joutuvis-sa teräsbetonirakenneosissa käytettävä työsaumaverkkoelementti (lattia, seinät ja katto), erityisesti jos työsauman leikkauslujuudelle asetetaan suuria vaatimuksia.

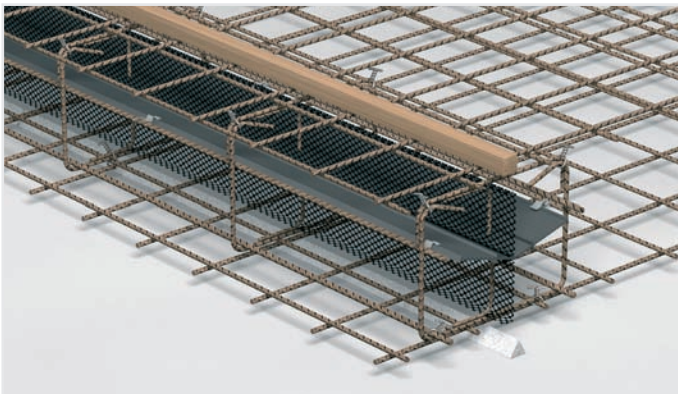


TEKNISET TIEDOT

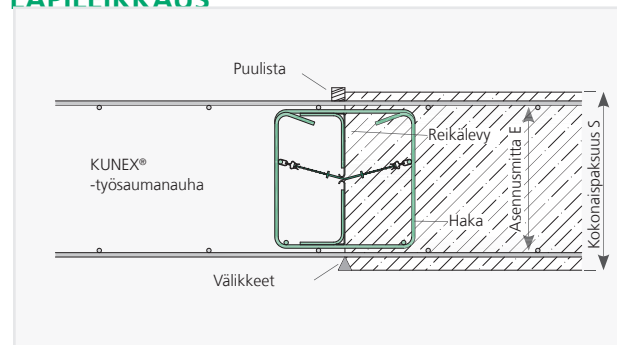


PERUSTIEDOT

- Saumanauha KUNEX® A240/A320
- Työsaumaverkkoelementin vakiopituus: $l = 2,40$ m
- Kiinteät pituudet mahdollisia
- Asennusmitta: $E \geq 150$ mm
- Erikoismuodot mahdollisia



JÄRJESTELMÄN LÄPILEIKKAUS



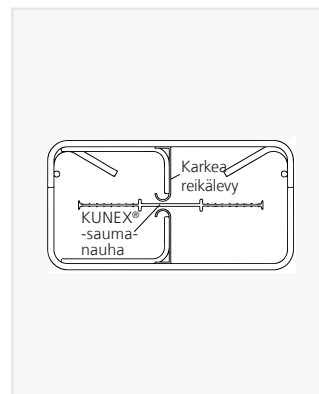
MALLIT



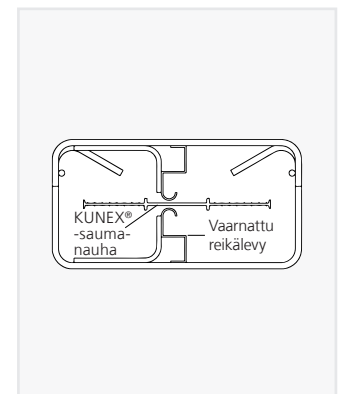
KUNEX® ABS-R laatta/laatta, karkea sauma.



KUNEX® ABS-V Laatta/laatta, vaarnasauma EC2:n mukaan.

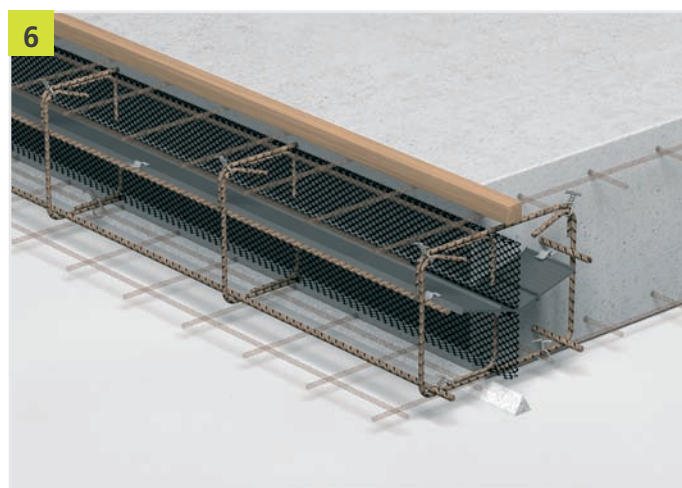
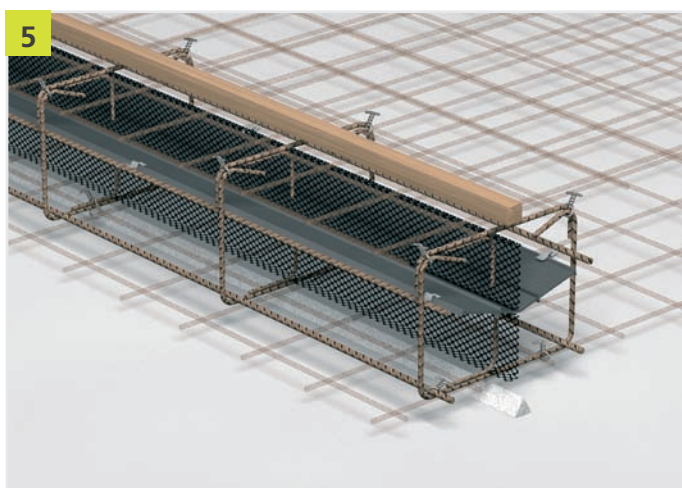
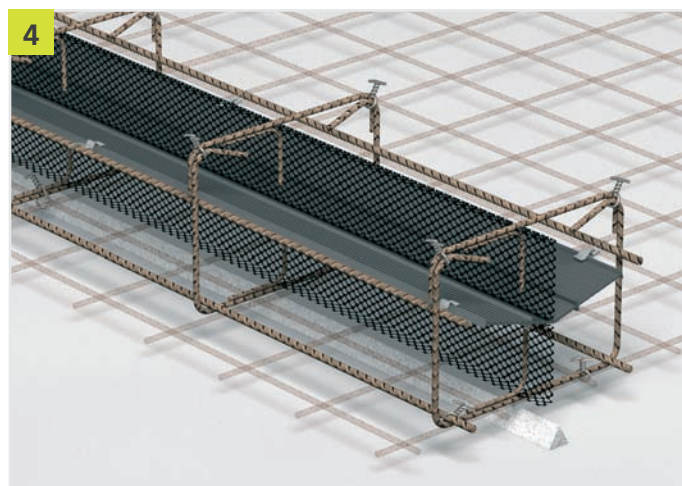
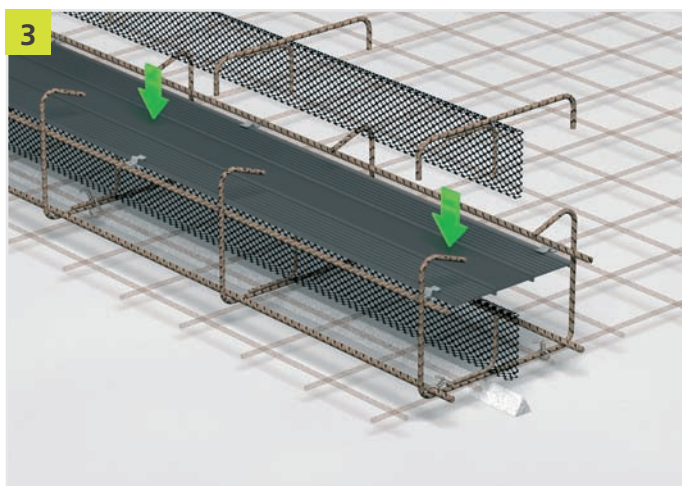
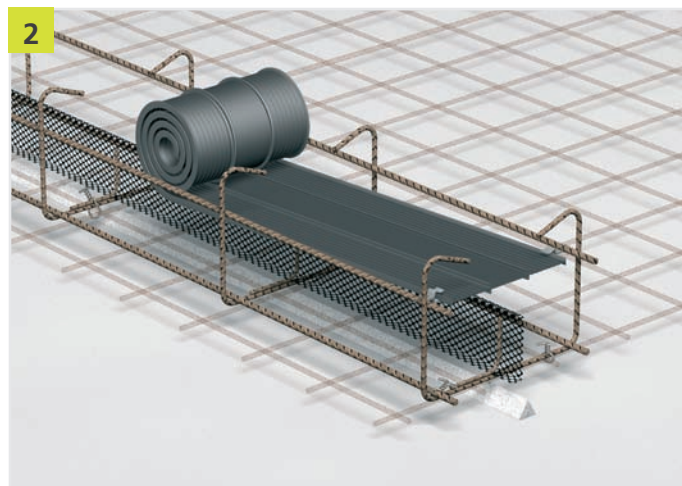
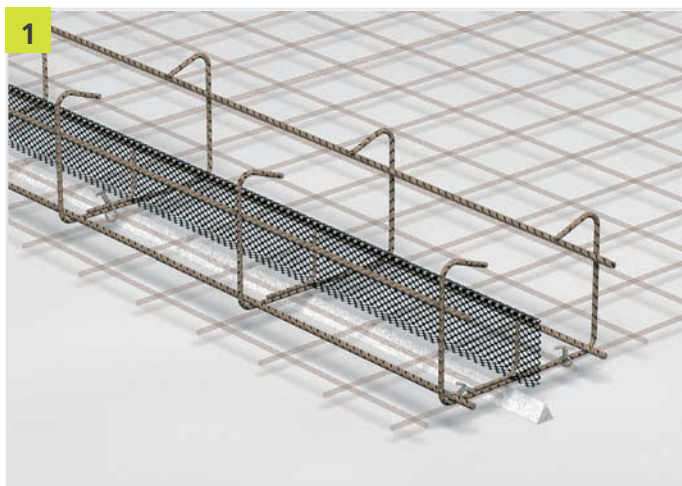


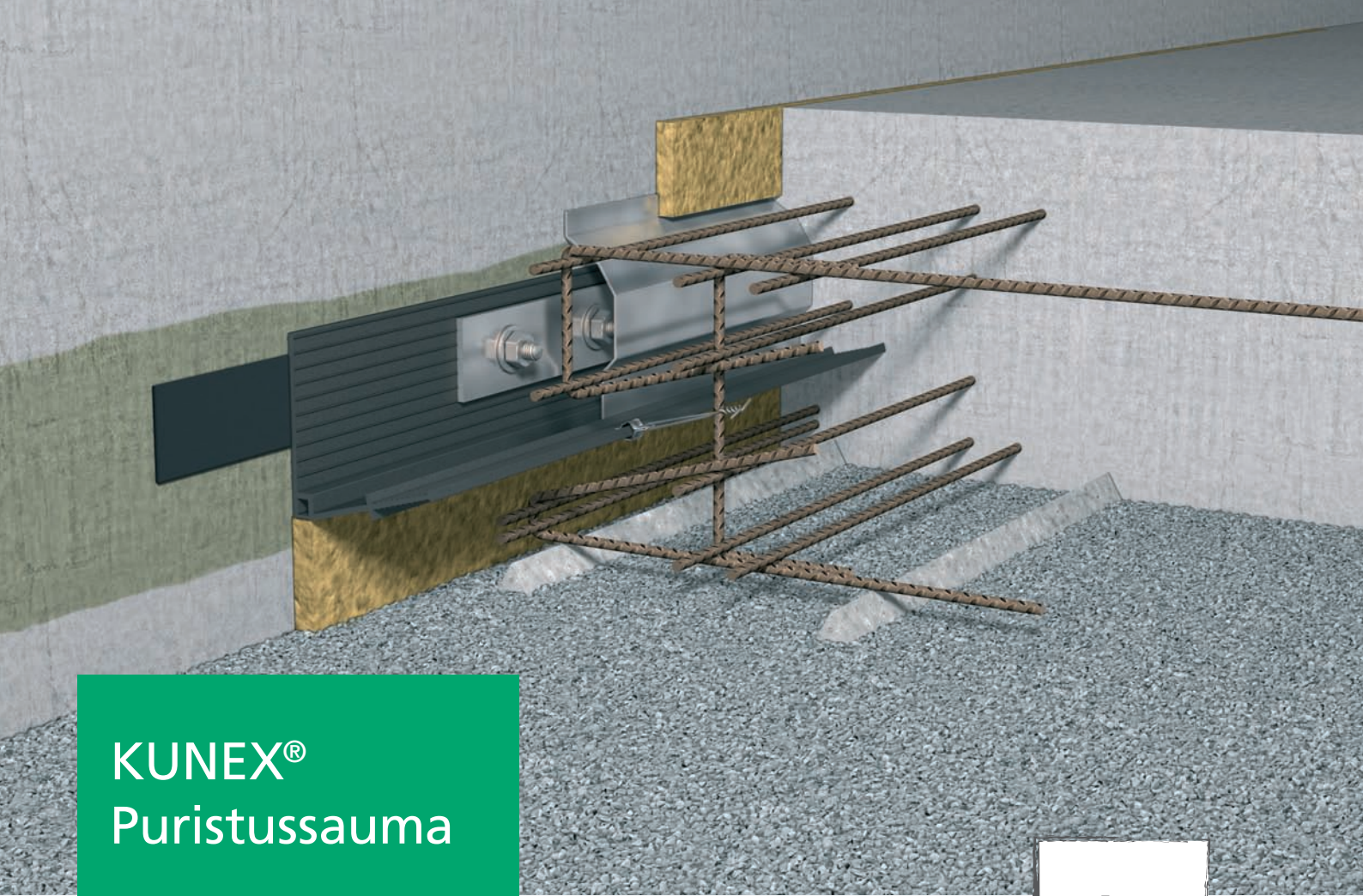
KUNEX® ABS-R laatta/laatta, karkea sauma.



KUNEX® ABS-V laatta/laatta, vaarnasauma EC2:n mukaan.

ASENNUSOHJEET (LAATTA/LAATTA)





KUNEX® Puristussauma

RAKENNEOSIEN LIITTÄMINEN OLEMASSA OLEVAAN RAKENNUKSEEN

abP

TUOTE

KUNEX®-puristussauma on ihanteellinen ratkaisu olemassa olevan ja uuden rakenteen välisen sauman aiheuttamien ongelmien ratkaisemiseksi. Järjestelmä koostuu pohjustuksesta (primeroinnista), standardin DIN 18541-2 mukaisista saumanauhoista, teräsprofiileista, ankkureista ja raakakumikaistasta. Sauman toiminta perustuu saumanauhan puristamiseen teräsprofiilin avulla olemassa olevaan rakenteeseen ja saumanauhan valamiseen kiinni uuteen rakenneosaan.

EDUT

- Tarkastettu järjestelmäratkaisu abP-todistuksella*
- Kaikki komponentit samasta paikasta
- Saumanauhojen erittäin hyvä hitsattavuus
- Puristussauma asiakkaan toiveiden mukaan

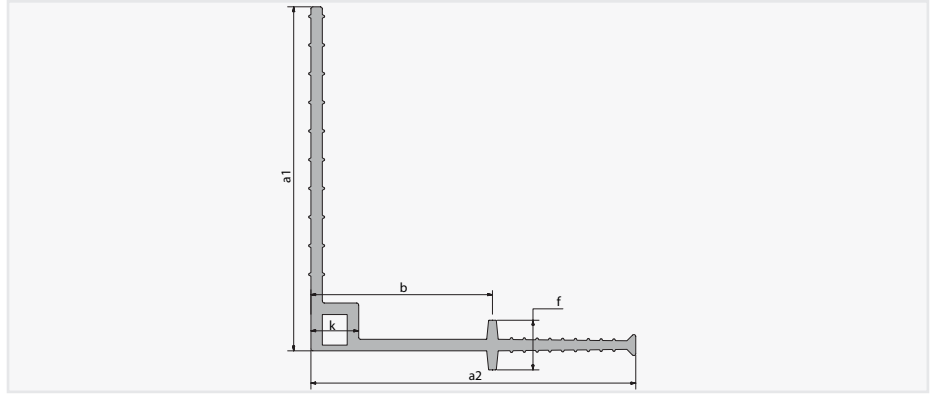
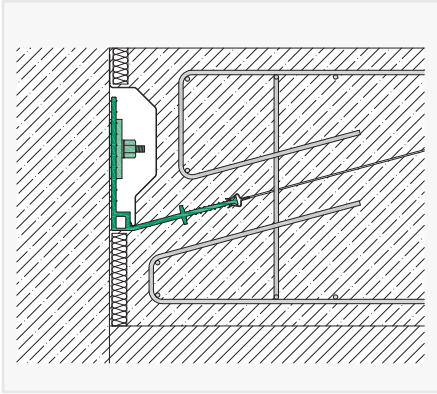
KÄYTTÖ

KUNEX®-puristussauma on tarkoitettu käytettäväksi vettä läpäisemättömien liikuntasauvojen muodostamiseen rakennusten liitännöissä. Liikuntasauvan leveys saa olla korkeintaan 30 mm, muodonmuutosten resultantti (vr) saa olla enint. 20 mm. Järjestelmä soveltuu käytettäväksi alueilla, joilla vedenpinnan korkeus vaihtelee ja se vastaa käyttöluokan A vaatimuksia kuormitusluokille 1 ja 2 vettä läpäisemättömiä rakenteita koskevan direktiivin mukaisesti.

*Testattu 2,5 bariin saakka; hyväksytty abP:n mukaisesti 0,5 bariin saakka (varmuuskerroin 5,0).

TEKNISET TIEDOT

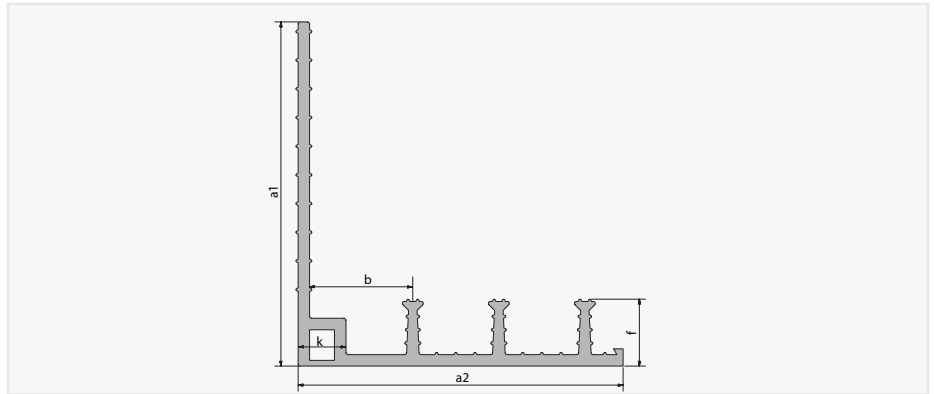
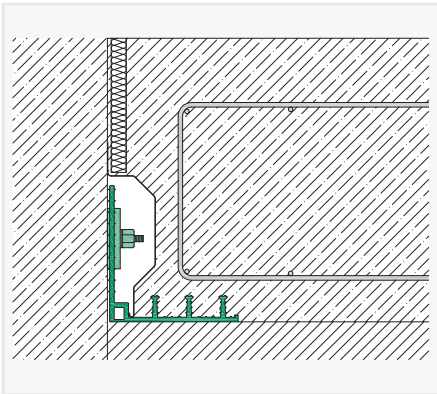
KUNEX® PURISTUSSAUMANAUHA, SISÄPUOLINEN



MITAT

Tyyppi DIN 18541-2	a1/a2 [mm]	k [mm]	f [mm]	b [mm]
D 180/170K DIN	180/170	20	26	95

KUNEX® PURISTUSSAUMANAUHA, ULKOPUOLINEN



MITAT

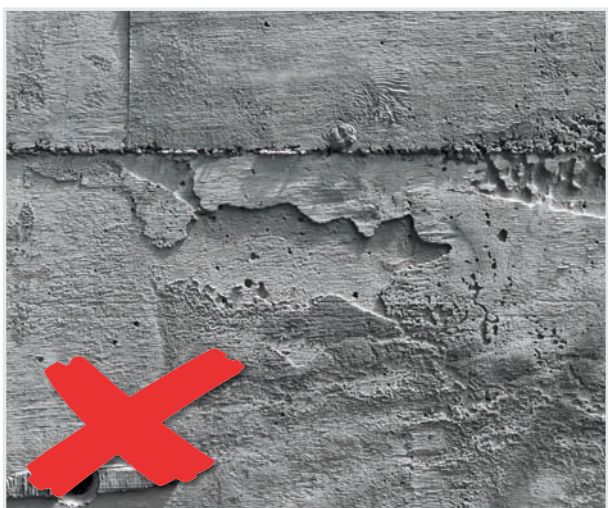
Tyyppi DIN 18541-2	a1/a2 [mm]	k [mm]	f [mm]	b [mm]	Kiinnitysankkuri [kpl]
DA 180/170K DIN	180/170	20	35	60	3

ASENNUSOHJEET

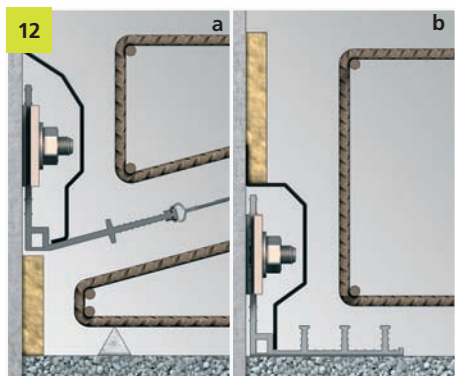
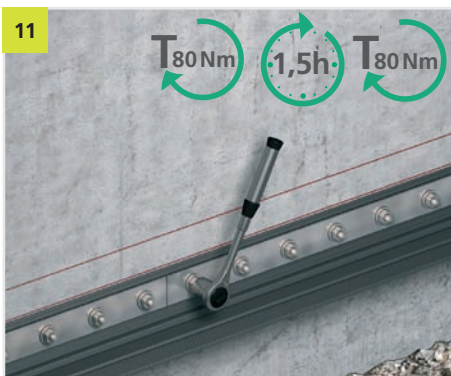
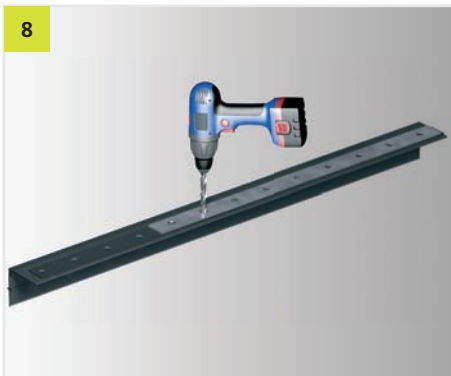
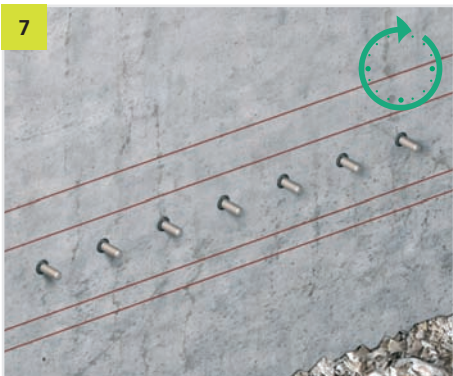
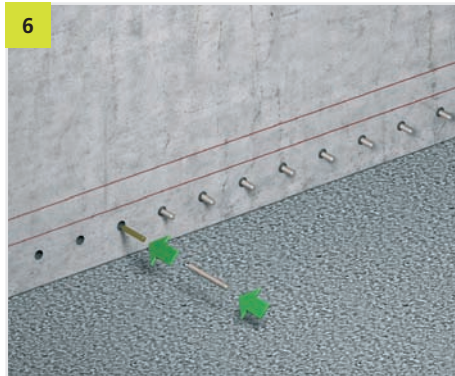
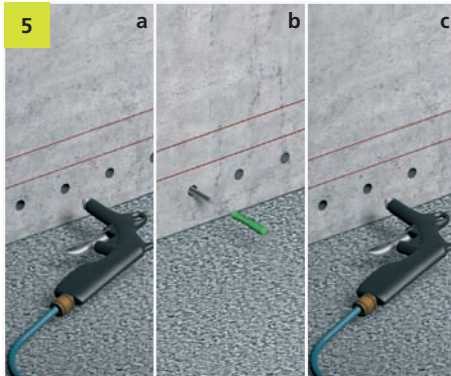
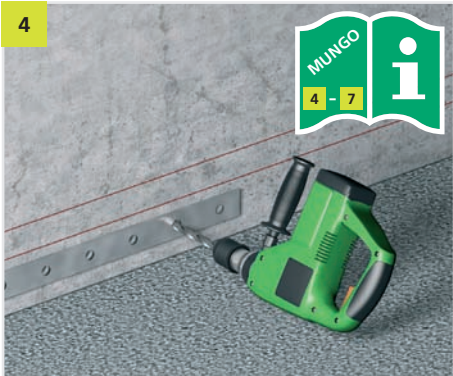
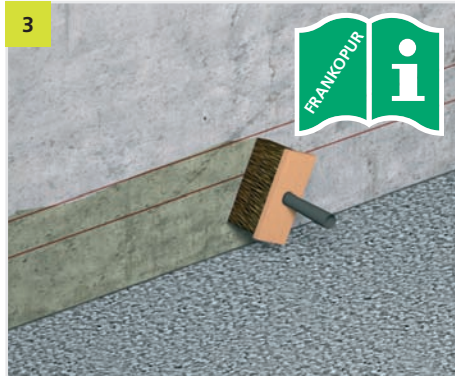
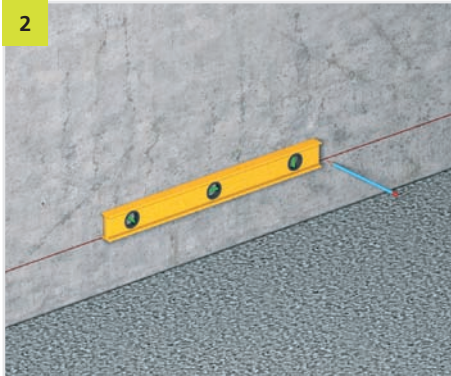
HUOMATTAVAA

Olemassa olevan pinnan rakenteen on oltava seuraava:

- ≥ 25 cm paksu
- Puhdas, sileä, ei kohoumia tai painaumia
- Ei onteloita, murtumia tai irrallisia osia
- Vettä läpäisemätön
- Kuormitusta kestävä, pinnan vetolujuus väh. $1,5 \text{ N/mm}^2$, betonin laatu $\geq \text{C25/30}$ (vanha: K30)



ASENNUSOHJEET



LISÄVARUSTEET



POHJUSTUS (PRIMEROINTI)

Betonipinnan valmisteluun.*



ANKKURIMASSA

Tyyppi: M12, M16*, M20.
Ankkuritangon liimaukseen.



ANKKURITANKO

Tyyppi: M12/160, M16/190*, M20/230.
Sinkitty tai V4A sis. mutterin ja laatan.



BETONIRUUVI

Tyyppi: TSM 14M16* sinkitty tai V4A sis. mutterin ja U-laatan.
Vaihtoehtoinen kiinnitysjärjestelmä ankkurimassajärjestelmälle.



RAAKAKUMIKAISTA

Tyyppi: 80x4*, 100x4*.
Yksipuolisesti tarttuva rakennuksen liitäntäsauman tiivistykseen.



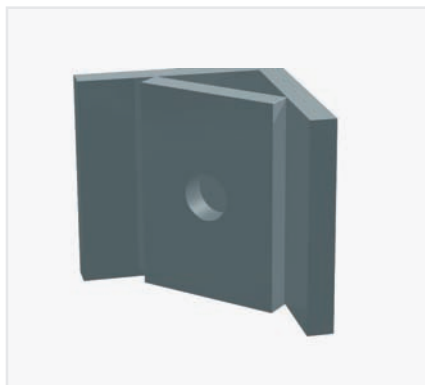
KUNEX-KISKO

Tyyppi: 80x8* (16/30, 20/30*), 100x10 (24/38).
Pitkulainen reikä 150 mm välein, sinkitty (l=1450 mm) tai V4A (l=1300 mm).



ULKOKULMA

Erikoisprofiili 80x10x200 mm.
Sinkitty tai V4A.



SISÄKULMA

Erikoisprofiili 80x10x100 mm.
Sinkitty tai V4A.



KUNEX-SUOJALISTA

Sinkittyä peltiä, sis. iskuvaarnan.
Rakenteen suojaamiseen.

* KUNEX®-puristussauman toteutus Saksan rakennusvalvontaviranomaisten tarkastustodistuksen P-5316/053/14 MPA-BS mukaisesti vaatii symbolilla * merkittyjen komponenttien käyttöä.



KUNEX® ASF

VÄHÄN
KUORMITETUILLE
TYÖSAUMOILLE

abP

TUOTE

Termoplastisesta muovista valmistettuja KUNEX® ASF -saumanauhoja käytetään vain vähän kuormitettujen työsaumojen tiivistykseen. Profiilin erityisen rakenteen ansiosta saavutetaan jopa ainoastaan 30 mm:n kiinnityssyvyydellä erittäin hyvä tiivistysvaikutus.

EDUT

- Saksan rakennusvalvontaviranomaisten tarkastustodistus (abP)*
- Kiinnityssyvyys vain 30 mm
- Saumanauhojen erittäin hyvä hitsattavuus

KÄYTTÖ

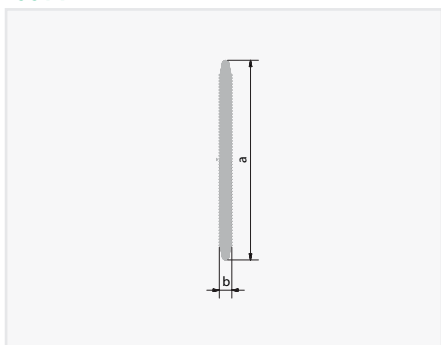
KUNEX® ASF -saumanauhoja käytetään sisäpuolisina saumatiivisteinä vedenpitävien työsaumojen aikaansaamiseksi. Järjestelmä soveltuu käytettäväksi alueilla, joilla vedenpinnan korkeus vaihtelee ja se vastaa käyttöluokan A vaatimuksia kuormitusluokille 1 ja 2 vettä läpäisemättömiä rakenteita koskevan direktiivin mukaisesti.

*Testattu 1,0 bariin saakka; hyväksytty abP:n mukaisesti 0,4 bariin saakka (varmuuskerroin 2,5).

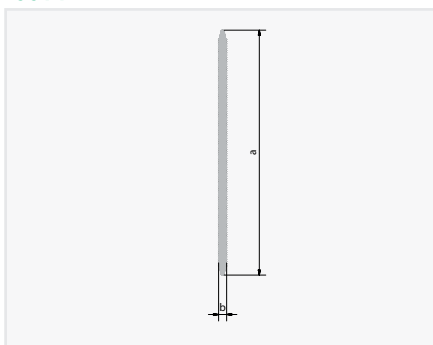
TEKNISET TIEDOT

KUNEX® ASF

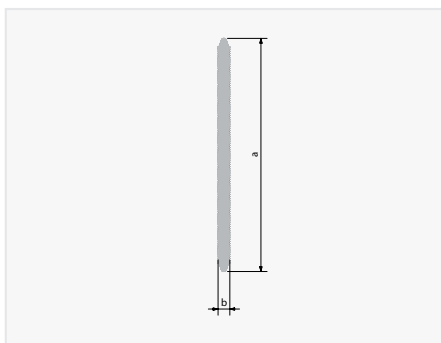
Tyyppi ASF 80/5 ■ a = 80 mm, b = 5 mm



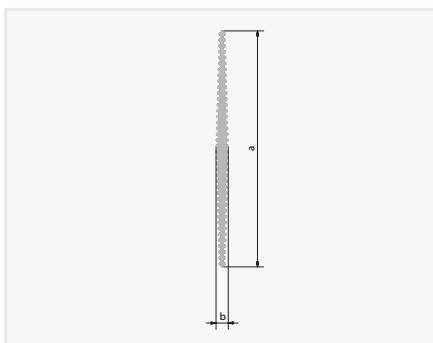
Tyyppi ASF 120/4 ■ a = 120 mm, b = 4 mm



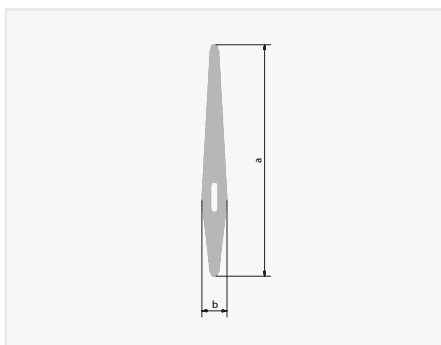
Tyyppi ASF 120/6 ■ a = 120 mm, b = 6 mm



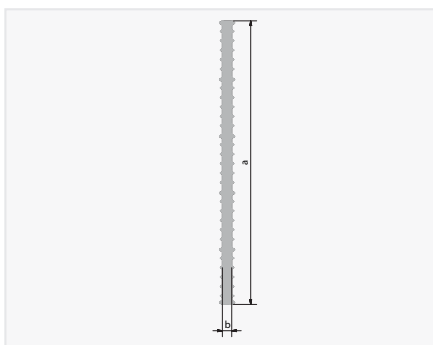
Tyyppi ASF 120/8 ■ a = 120 mm, b = 8 mm



Tyyppi ASF 120/12 ■ a = 120 mm, b = 12 mm



Tyyppi ASF 150/5 ■ a = 120 mm, b = 5 mm

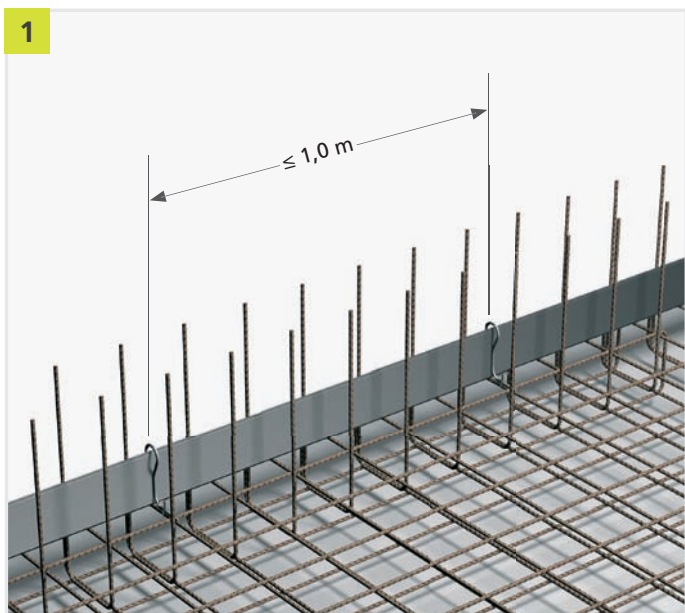


MATERIAALIN OMINAISARVOT

Ominaisuudet	Vetolujuus DIN EN ISO 527 muk.	Murtovenymä DIN EN ISO 527 muk.	Kovuus ShoreA DIN 53505 muk.	Palokäyttäytyminen DIN EN 13501 muk.	Lämpötilan kestävyys
PVC-P tehdasnormi	≥ 8 N/mm ²	≥ 150 %	≥ 89 ± 7	Rakennustarvikkeiden paloluokka E	-20 - +60 °C

ASENNUSOHJEET

- Tarkasta saumanauhat ennen käyttöä mahdollisten vaurioiden tai muodonmuutosten varalta
- ASF-saumanauhassa ei saa olla epäpuhtauksia eikä jäätä
- Avaa saumanauha ja asenna se ilman jännityksiä ylempään raudoituskerrokseen **1**
- Yleensä nauha asennetaan keskelle työsaamaa **1**
- Kulmakohdat taivutetaan ≥ 150 mm:n taivutussäteellä **2**
- Nauhat jatketaan hitsaamalla puskusaumaan.
- Saumanauhojen siirtyminen tai pintaan nouseminen on estettävä betonoinnin yhteydessä **1 + 2**
- Saumanauha on betonoitava siten, että ei synny tyhjiä tiloja ja että se on täydellisesti betonin ympäröimänä
- Kiinnityssyvyys on ≥ 30 mm





KUNEX® Tähtiputket

HALKEAMANOHJAUS- SAUMOJEN TIIVISTÄMI- SEEN BETONISSA

abP

TUOTE

Termoplastisesta muovista (PVC-P) valmistettuja KUNEX®-tähtiputkia käytetään halkeamanohjaus- ja kutistumissaumojen tiivistämiseen betonissa.

Tähtiputket koostuvat pehmeästä PVC-vai-pasta, neljästä kiinnitysankkurista ja kahdesta halkeaman ohjauslaipasta. Kovasta PVC:stä valmistettu sisäputki vastaa vaipan vakauttamisesta.

Halkeaman ohjauslaipat saavat aikaan täsmällisen, ohjatun halkeaman synnyn, jonka neljä kiinnitysankkuria samanaikaisesti sulkevat ja tiivistävät.

EDUT

- Saksan rakennusvalvontaviranomaisten tarkastustodistus (abP)*
- Perusmateriaali PVC-P
- PVC-U:sta valmistettu sisäputki rakenteen vakauttamiseksi
- Tähtiputki saatavana myös uralla ja silmukoilla varustettuna
- Voidaan käyttää KUNEX®-saumanauhojen ja PENTAFLEX KB® -saumalevyjen kanssa abP:n mukaisesti

KÄYTTÖ

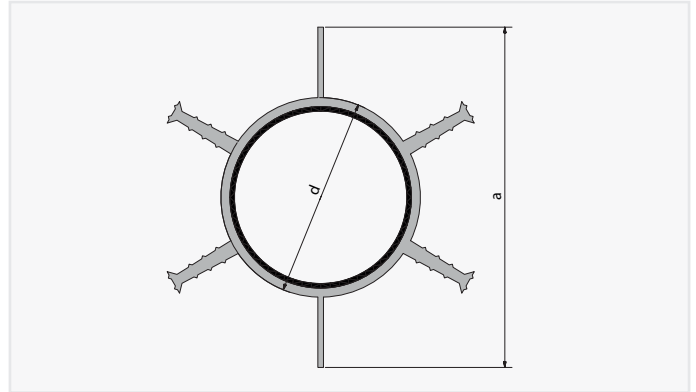
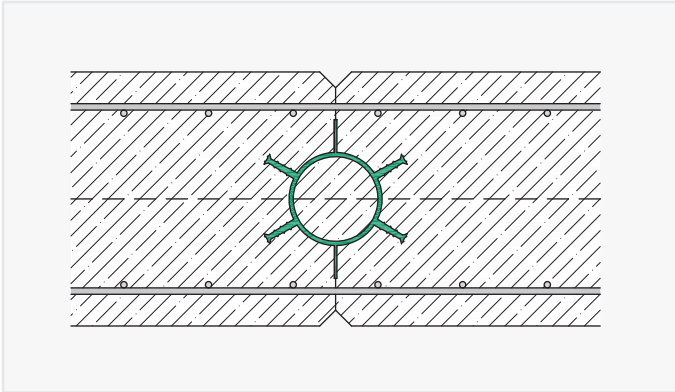
KUNEX®-tähtiputkia käytetään sisäpuolisina tiivisteinä halkeamanohjaus- ja kutistumissaumojen muodostamiseen. Järjestelmä soveltuu käytettäväksi alueilla, joilla vedenpinnan korkeus vaihtelee ja se vastaa käyttöluokan A vaatimuksia kuormitusluokille 1 ja 2 vettä läpäisemättömiä rakenteita koskevan direktiivin mukaisesti.

*Testattu 5,0 bariin saakka; hyväksytty abP:n mukaisesti 2,0 bariin saakka (varmuuskerroin 2,5).

TEKNISET TIEDOT

KUNEX® TÄHTIPUTKET

KUNEX®-tähtiputki koostuu pehmeästä PVC-vaipasta, jossa on neljä kiinnitysankkuri ja kovasta PVC:stä valmistetusta sisäputkesta, värinä harmaa.

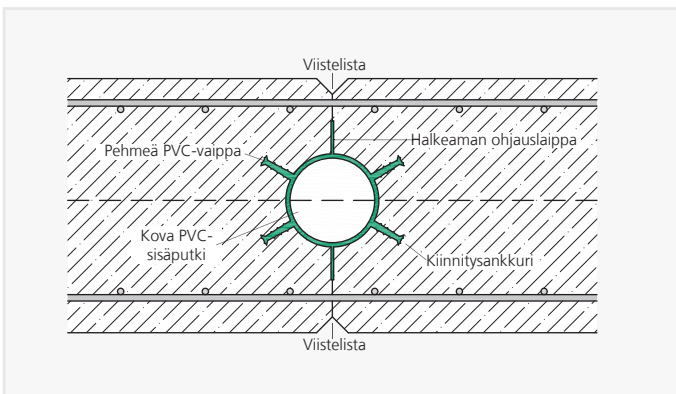


MITAT

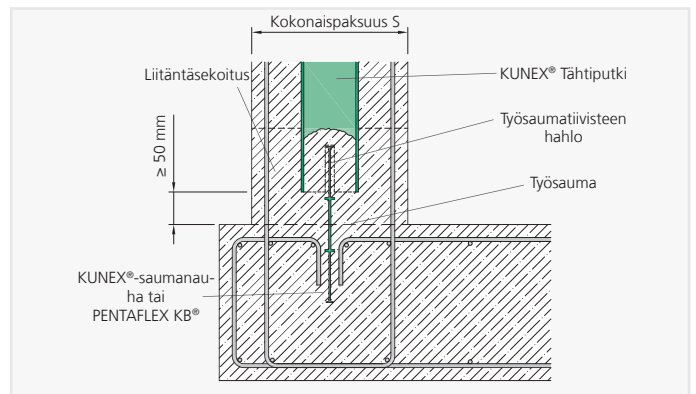
Tyyppi	d [mm]	a [mm]	seinän paksuudelle [mm]	Vakiopituudet [m]
Q60	60	100	≤ 240	2,50; 3,00; 4,00 (muut pituudet tilauksesta)
Q88	88	150	≤ 350	
Q175	175	235	> 350–500	

Tähtiputket voidaan asiakkaan halutessa toimittaa päihin tulevilla työsaumatiiviteen hahloilla ja/tai molemminpuolisilla kiinnityslenkeillä (O2) varustettuina. Lenkien etäisyys on 200 mm.

JÄRJESTELMÄN LÄPILEIKKAUS

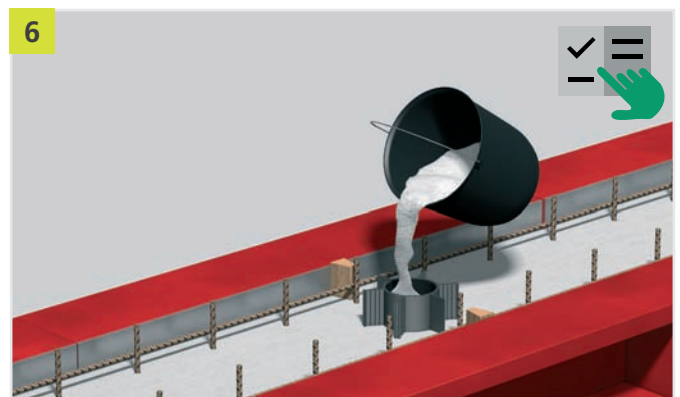
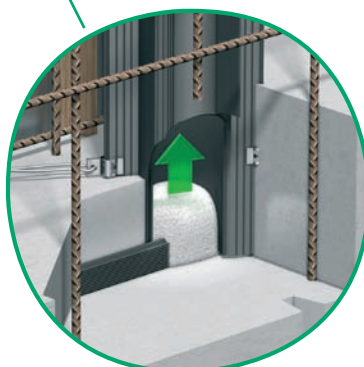
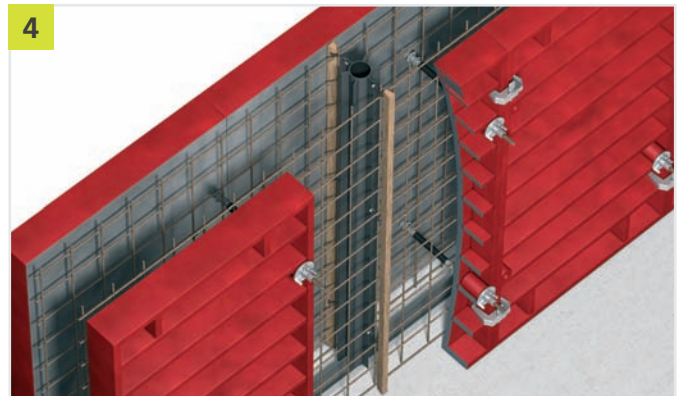
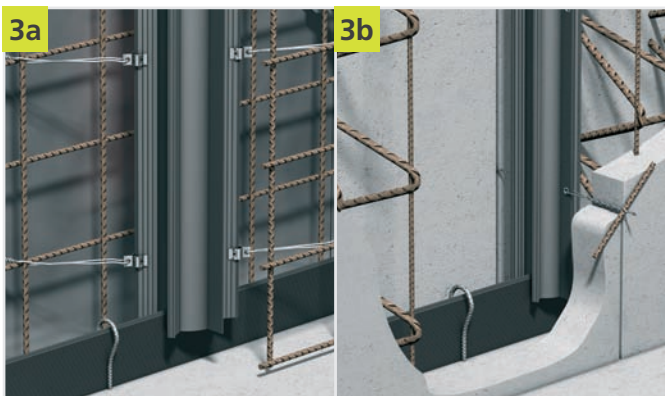
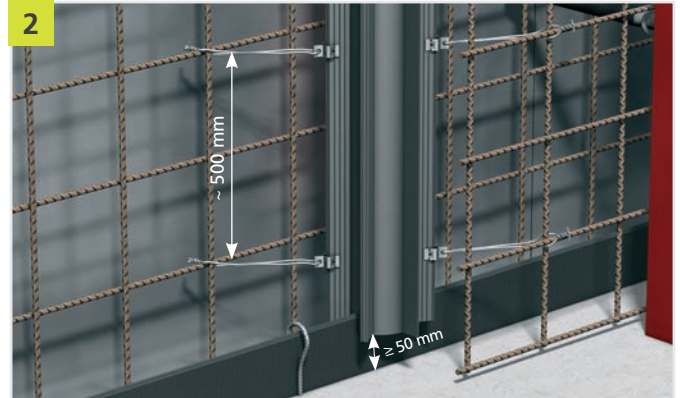
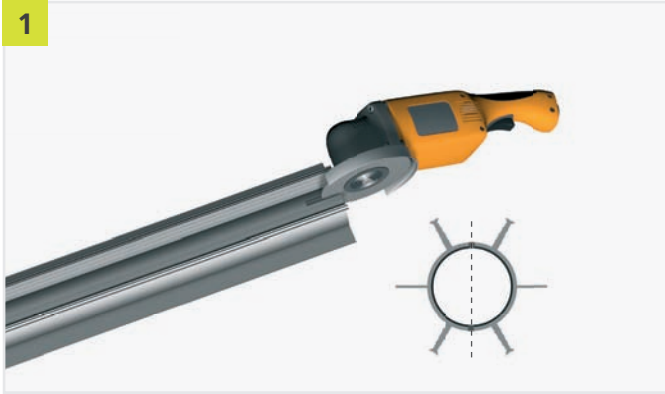


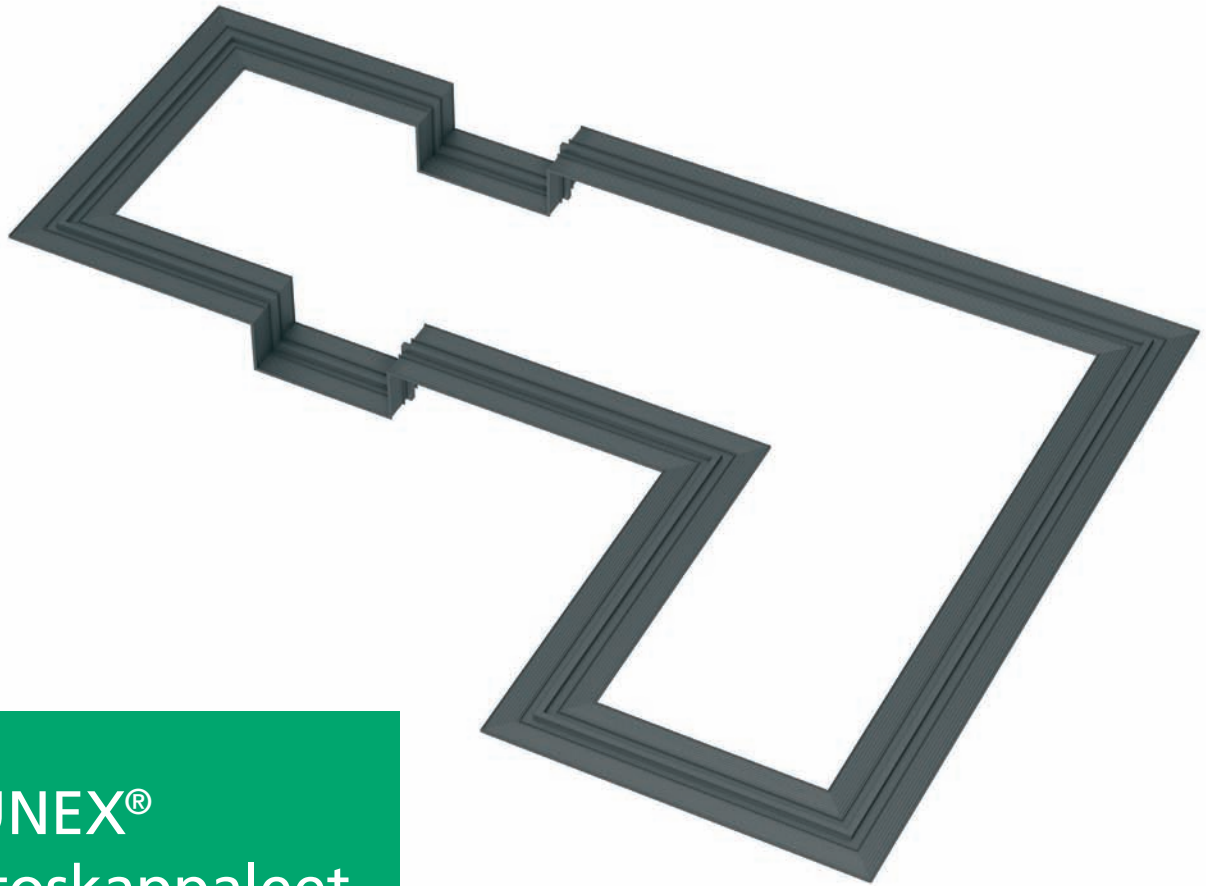
Näkymä ylhäältä, tähtiputki seinä/seinä



Tähtiputken liittyminen työsaumatiiviteeseen

ASENNUSOHJEET





KUNEX® Liituskappaleet & lisävarusteet

KULMIA, RISTEYSKOHTIA
JA T-KAPPALEITA SISÄLTÄ-
VÄT SAUMANAUHAJÄR-
JESTELMÄT

TUOTE

KUNEX®-saumanauhat ja liituskappaleet muodostavat suljettuja saumanauhajärjestelmiä vesitiiviiden betonirakenteiden tiivistämiseen. Ne valmistellaan tehtaalla, korkeintaan 25 m kokoisina osina, niin että työmaalla on tehtävä enää vain muutama liitos hitsaamalla puskusaumaan.

EDUT

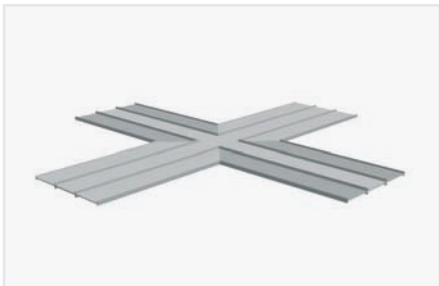
- Tehtaalla tehtävät hitsaukset
- Vakioliituskappaleet
- Hitsausrakenteet asiakkaan toiveiden mukaisesti
- Hitsauskolvi tilattavissa

KÄYTTÖ

KUNEX®-liituskappaleita käytetään sisä- tai ulkopuolisina saumatiivisteinä vesitiiviiden työ- tai liikuntasauhojen muodostamiseksi. Järjestelmät soveltuvat käytettäväksi alueilla, joilla vedenpinnan korkeus vaihtelee ja ne vastaavat käyttöluokan A vaatimuksia kuormitusluokille 1 ja 2 vettä läpäisemättömiä rakenteita koskevan direktiivin mukaisesti. KUNEX®-lisävarusteita käytetään saumanauhojen käsittelyyn työkohteessa.

VAKIOLIITOSKAPPALEET

Muoto 1 ■ Litteä risteyskappale



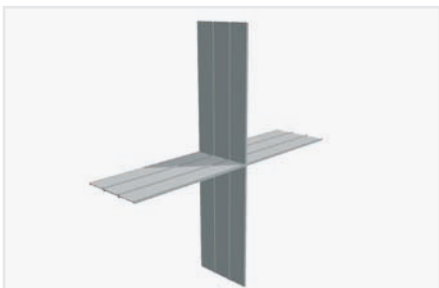
Muoto 2 ■ Litteä T-kappale



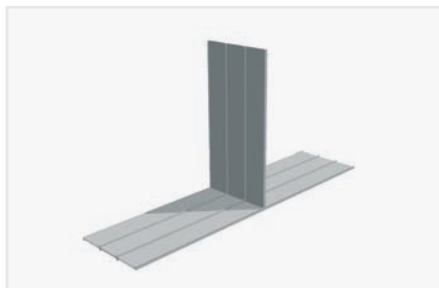
Muoto 3 ■ Litteä kulma



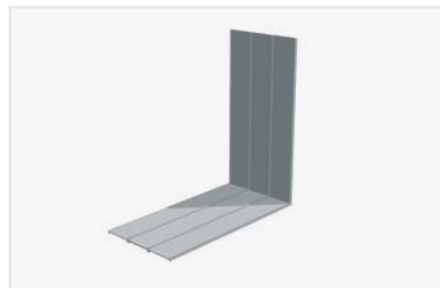
Muoto 4 ■ Kohtisuora risteyskappale



Muoto 5 ■ Kohtisuora T-kappale



Muoto 6 ■ Kohtisuora kulma



Muoto 7 ■ Kohtisuora risteyskappale



Muoto 8 ■ Kohtisuora T-kappale



Muoto 9 ■ Kohtisuora kulma



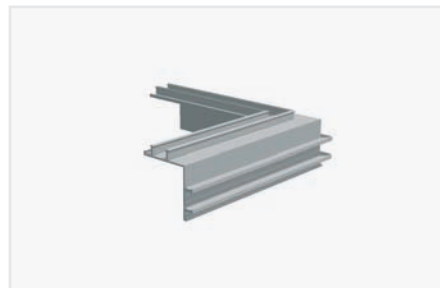
Muoto 10 ■ Litteä kulma, ulkopuolinen peitelevy



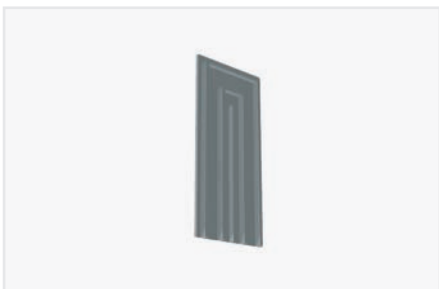
Muoto 11 ■ Sisäkulma



Muoto 12 ■ Ulkokulma



Muoto 13 ■ Ankkurointikappale

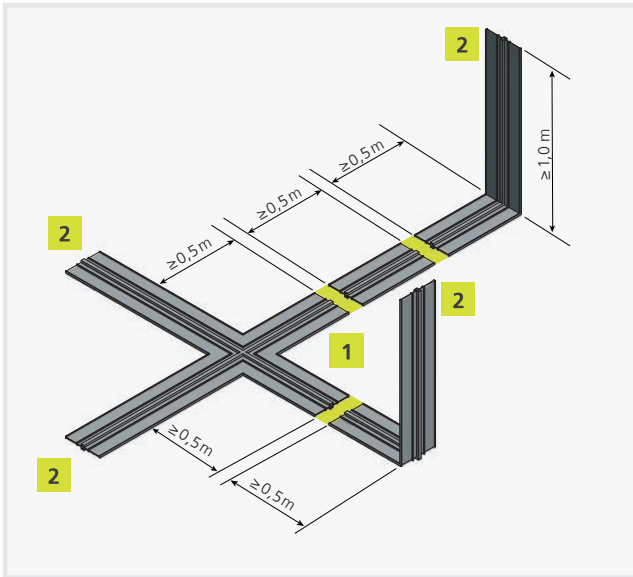


Muoto 14 ■ Päätysulku



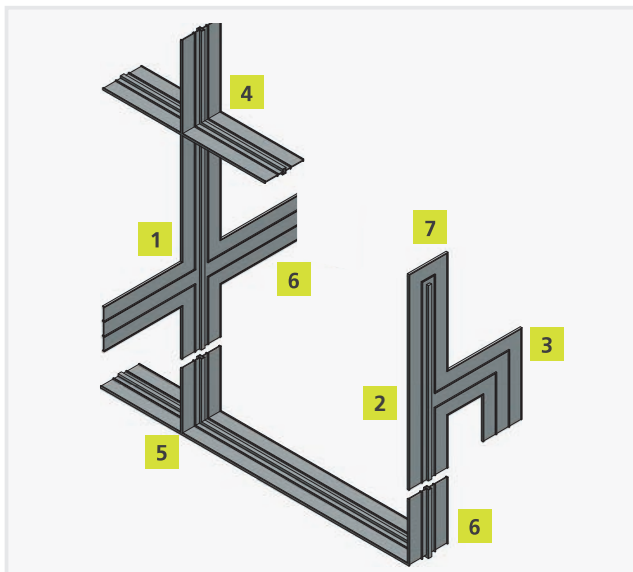
Valmistamme tuotteet piirustustesi ja antamiesi tietojen mukaisesti. Kysy lisätietoja! **Tilauslomakkeet** yksinkertaisille saumanauhajärjestelmille löydät osoitteesta www.h-bau.de.

SAUMANAUHARAKENTEET



- 1 Ensimmäinen betonoitu osuus
- 2 Saumanauhan vapaa pää

Työmaaliitos



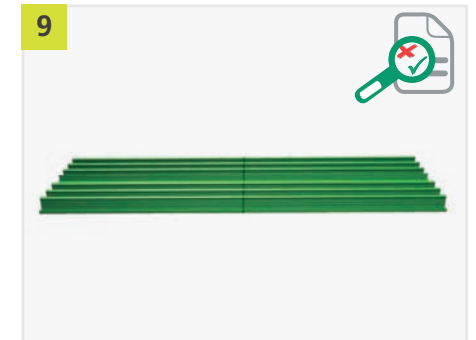
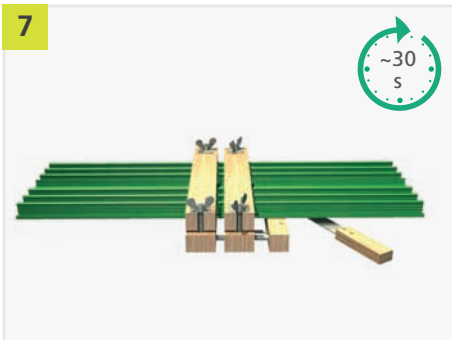
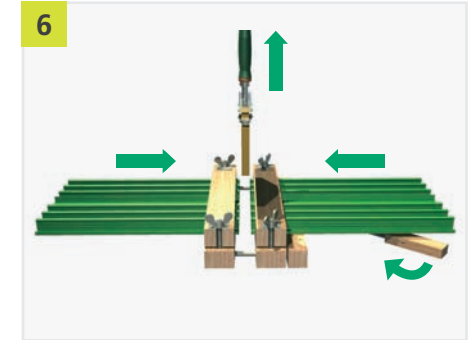
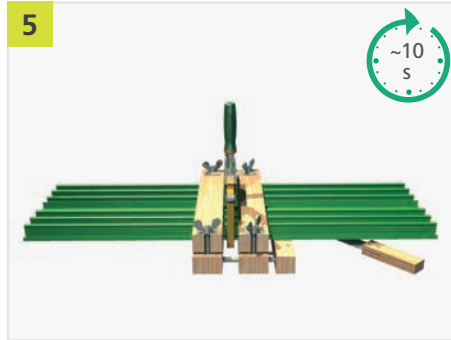
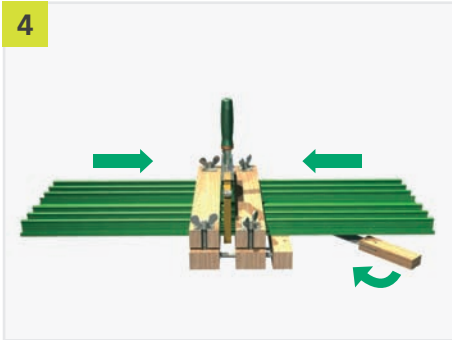
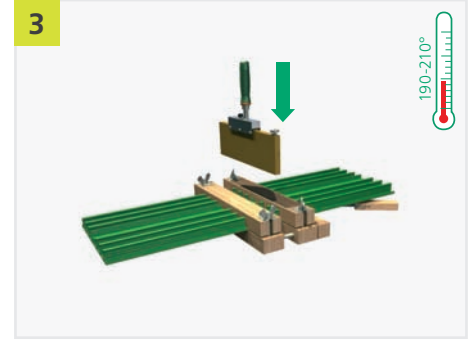
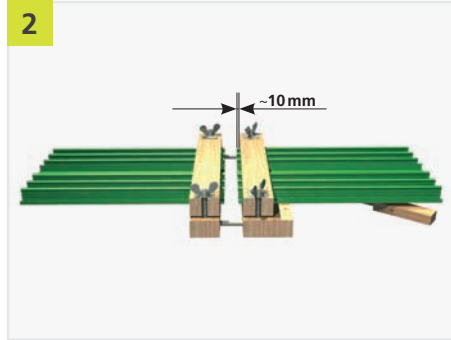
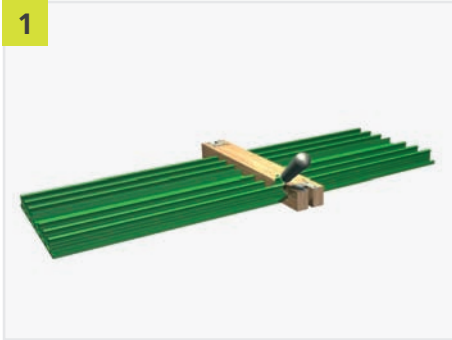
- 1 Litteä risteyskappale
- 2 Litteä T-kappale
- 3 Litteä kulma
- 4 Kohtisuora risteyskappale
- 5 Kohtisuora T-kappale
- 6 Kohtisuora kulma
- 7 Ankkurointikappale

Työmaaliitos

Työsauma- ja liikuntasaumanauhoista tai saumanauhan päätynauhoista muodostuvien vakioliitoskappaleiden lisäksi valmistamme myös saumanauharakenteita asiakkaan toiveiden mukaan.

Sovellustekninen osastomme palvelee sinua mielellään myös muiden ratkaisujen löytämiseksi.
Puhelin: +49 7742 9215-300
Faksi: +49 7742 9215-319
S-posti: technik@h-bau.de

PÄITTÄISLIITOSHITSAUS TYÖMAALLA



Työmaaliitokset on tehtävä pätevän henkilöstön toimesta. Lisätietoa pätevyysvaatimuksista osoitteesta www.h-bau.de

LISÄVARUSTEET



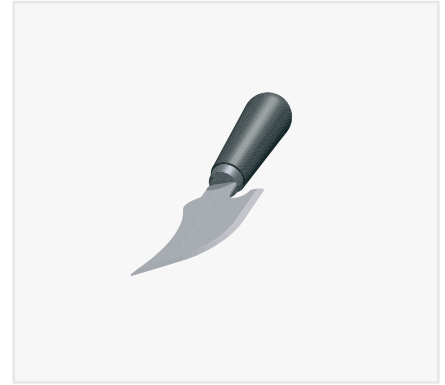
HITSASOHJURI

Tyyppi: SL320.
Peruselementtiä käytetään KUNEX®-matriisien kiinnittämiseen.



SAPLUUNA

Tyyppi: A-D 190, 240, 320.
Tyyppi: AA-DA 190, 240, 320.
Käytetään KUNEX®-saumanauhojen ohjaukseen leikkaamisen ja hitsaamisen yhteydessä.



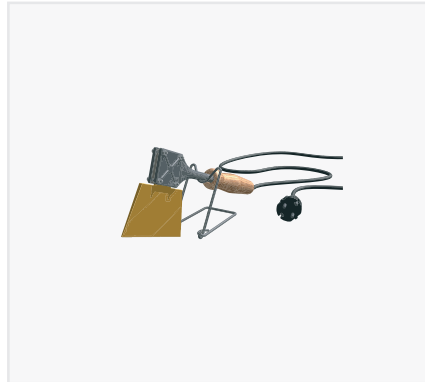
SAUMANAUHAVEITSI

Saumanauhojen leikkaamiseen.



HITS AUSLEVY

Tyyppi: SSP 550.
Termoplastisten saumanauhojen yhdistämiseen.



HITS AUSKOLVI

Teho: 125 wattia, 200 wattia,
250 wattia, 300 wattia.



VAIHTOSÄÄDIN

230 V.
Vaihtojännitesäädin ohmisille kuormille.



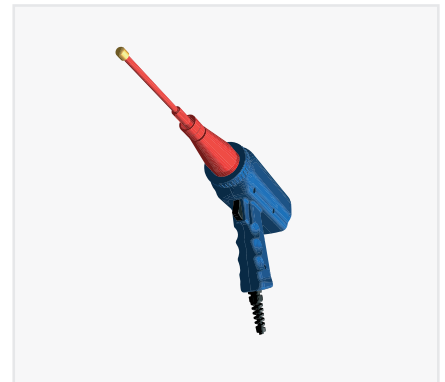
KUUMAILMAPUHALLIN

Kuumailmahitsauslaite, 1600 wattia / 230 V.
Vaihdettavat suuttimet, toimitus ilman suuttimia muovilaukussa.



PUTKISUUTIN

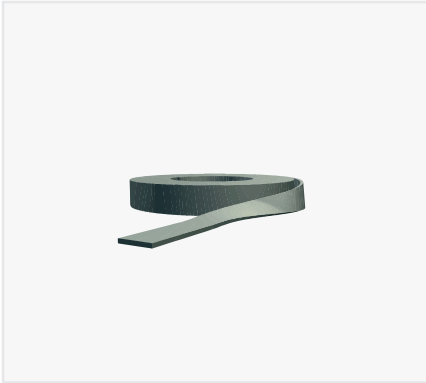
Ø 5 mm, kuumailmapuhaltimen lisävaruste.



TIIVIYSTARKASTUSLAITE

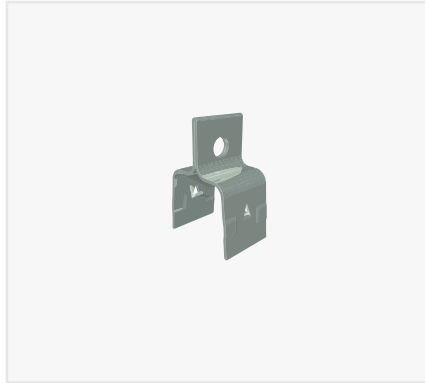
230 V, 50/60Hz.
Tarkastusjännite: säädettävissä 10–55 kV,
joustavat hitsauspuikot, pituus 150 mm.

LISÄVARUSTEET



HITSAUSNAUHA

Tyyppi: ■ 25/3 ■ 30/2 - saatavana myös bituminkestäväenä. Saumanauhojen hitsausliitosten vahvistamiseen.



SAUMANAUHAHAKASET

Saumanauhojen kiinnittämiseen.
Tarve: 4 kpl juoksumetriä ja sivua kohden.



OMEGA-KIINNIKE

ASF-saumanauhojen kiinnitykseen ja asennon varmistukseen.



PENTAFLEX® FBA

FBA-saumanauhaliitos on kiinnike PENTAFLEX®-elementtien liittämiseen kaikenlaisiin liikuntasaumanauhoihin.

YLEISTÄ

PERIAATTEET

Soveltuva saumanauha on määritettävä odotettavissa olevan kuormituksen perusteella. Tarkoituksenmukainen sijoitus rakenteeseen on huomioitava.

- Saumojen linjan on oltava mahdollisimman suoraviivainen, selkeä ja ilman siirtymiä
- Vaadittavat saumanauhan linjan suunnanmuutokset on toteutettava mahdollisimman kohtisuoraan
- Saumanauhojen, saumojen linjan, liitos- ja risteyskappaleiden selkeä esittäminen piirustuksiin
- Saumanauhojen on muodostettava suljettu tiivistysjärjestelmä. **1**
- Saumanauhat on asennettava vähintään 300 mm nimellisvedenkorkeuden yläpuolelle ja niiden päät on suljettava ankkurointikappaleella **2**

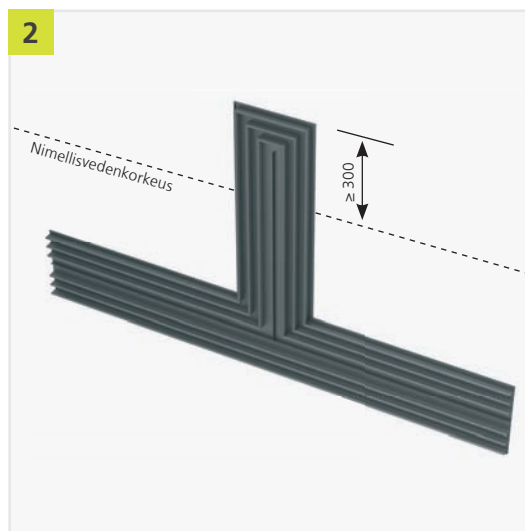
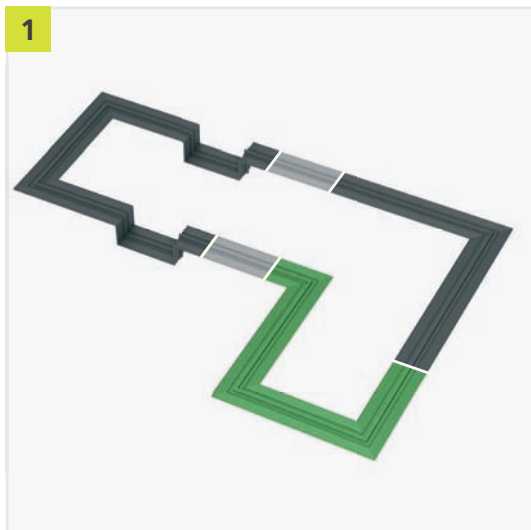
SAUMANAUHAN VALINTA

Saumanauha valitaan seuraavista reunaehdoista riippuen:

- Sauman tyyppi: työsauma tai liikuntasäama
- Tiivistystaso sisä- tai ulkopuolinen
- Bituminkestävä (BV) tai ei bituminkestävä (NB)
- Saumanauhan leveys nimellisvedenkorkeudesta, rakenneosan paksuudesta ja tarvittaessa myös tuloksena olevasta sauman muodonmuutoksesta riippuen
- DIN-standardin tai tehdasnormin (abP) saumanauha

SÄÄNNÖSTÖT

- DIN 18197 – Saumanauhojen suunnittelu, mitoittaminen, käsittely, työstö ja asennus
- DIN 18541-1 – PVC-P-saumanauhojen muoto, mitat ja merkinnät DIN-standardin mukaisesti
- DIN 18541-2 – PVC-P-saumanauhojen materiaaliominaisuudet DIN-standardin mukaisesti
- AbP – PVC-P-saumanauhojen muoto, mitat, merkinnät ja materiaaliominaisuudet tehdasnormin mukaisesti
- DAFStb-direktivii "Vesitiiviit betonirakenteet" – vettä läpäisemättömiä rakenteita koskevat yleiset säännöt



SAUMANAUHAN MÄÄRITTÄMINEN

NIMELLISVEDENKORKEUS

Korkein odotettavissa oleva pohjaveden, pintaveden tai tulvaveden taso suunnitellun käyttöön aikana ottaen huomioon vuosien havainnot ja odotetut tulevat olosuhteet: korkein odotettavissa oleva vedenpinnan korkeus.

(Lähde: WU-direktiivi)

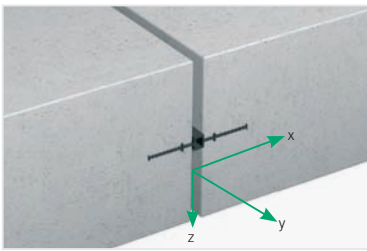
SAUMATYYPPI

Saumanauhatyypin valitaan saumatyyppistä riippuen:

- Työsauma – sisä- tai ulkopuolinen työsaumanauha
- Liikuntasäuma – sisä- tai ulkopuolinen liikuntasäumanauha
- Sauman sulkunauha sauman samanaikaiseen sulkemiseen pinnalta käsin

MUODONMUUTOSRASITUS

Liikuntasäumojen yhteydessä sauman muodonmuutos vaikuttaa siihen, kuinka suuren vedenpaineen saumanauhat voivat enintään tiivistää. Muodonmuutosten resultantti määritetään seuraavalla tavalla:



$$V_r = \sqrt{v_x^2 + v_y^2 + v_z^2}$$

v_r = muodonmuutosten resultantti

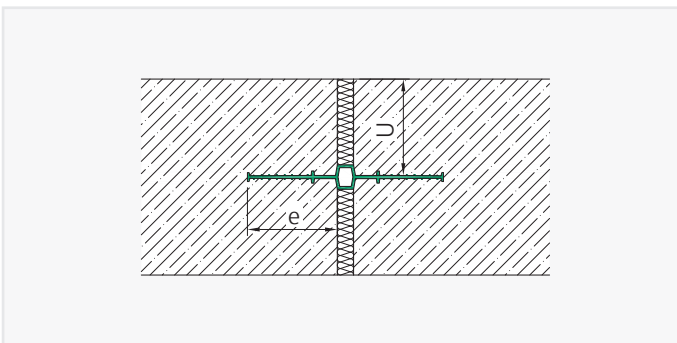
v_x = x-akselin muodonmuutos

v_y = y-akselin muodonmuutos

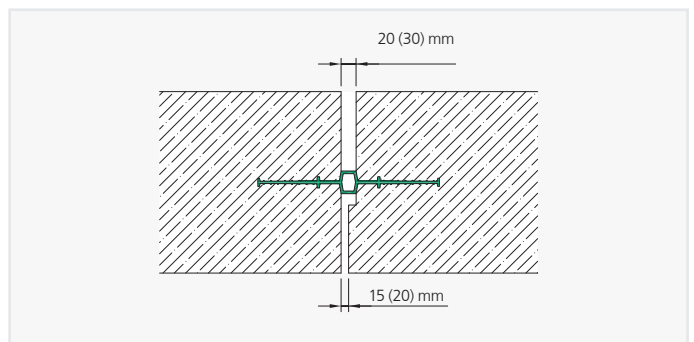
v_z = z-akselin muodonmuutos

Käyttö/saumatyypin		Tyyppi
Työsaumat	Ei muodonmuutoksia	A, AA
Liikuntasäumat		$v_r \leq 30$ mm
		$v_r \leq 35$ mm
		$v_r \leq 40$ mm
Puristussäumat	ei leikkausmuodonmuutosta	D, DA

SAUMANAUHAN LEVEYS JA LITISTYMISEN RAJOITUS



Sisäpuoliset saumanauhat on sijoitettava rakenneosan paksuuden mukaisesti suunnilleen keskelle rakenneosaa. Ankkurointisyvyyden (E) ei tule ylittää betonipeitettä (U).


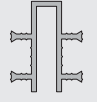



Porrastettu sauman toteutus estää suurten muodonmuutosten yhteydessä saumanauhan jousto-osan kokoonpuristumisen.

RAKENTEeseen LIITTYVIÄ OHJEITA

SAUMAN NIMELLISLEVEYS

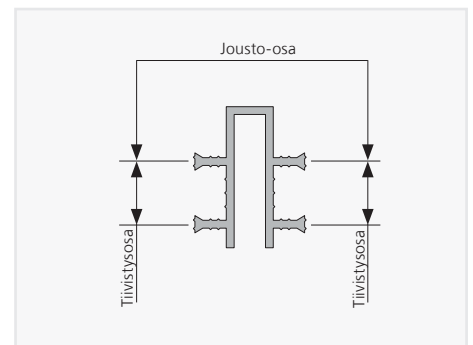
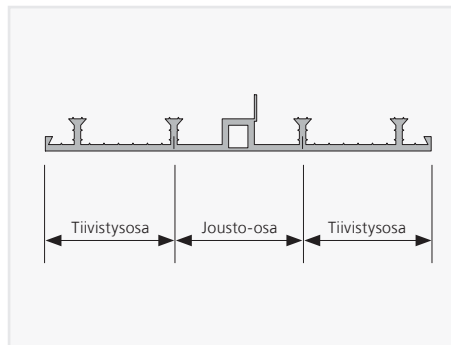
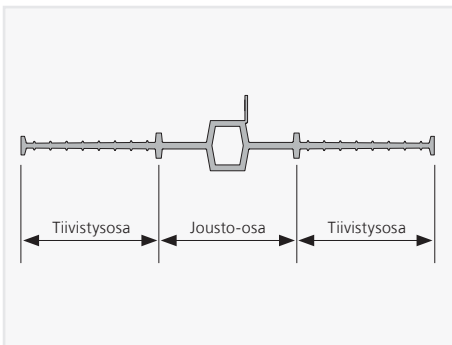
Vakiosaumanauhojen yhteydessä on huomioitava seuraavat suurimmat sallitut saumojen leveydet:

Saumanauha	Tyyppi	Saumon leveys
	D	20–30 mm
	FA	
	DA	20 mm

Lisäksi voidaan käyttää erikoissaumanauhoja yhteistyössä teknisen tuen kanssa.

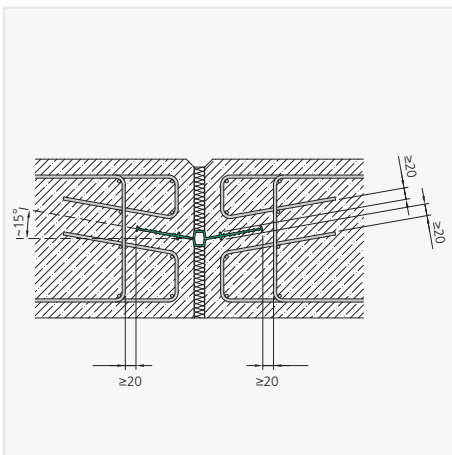
TOIMINTOALUEET

Saumanauhojen toiminta jaetaan tiivistysosaan ja jousto-osaan.

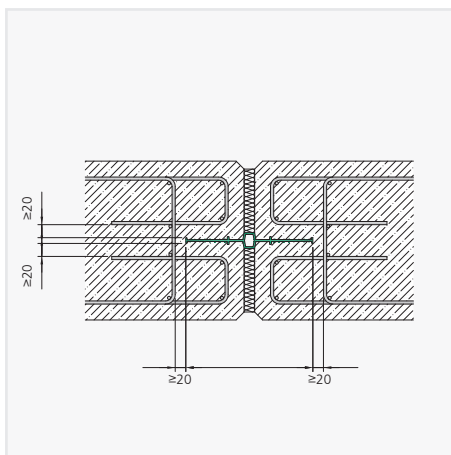


REUNAETÄISYKSET

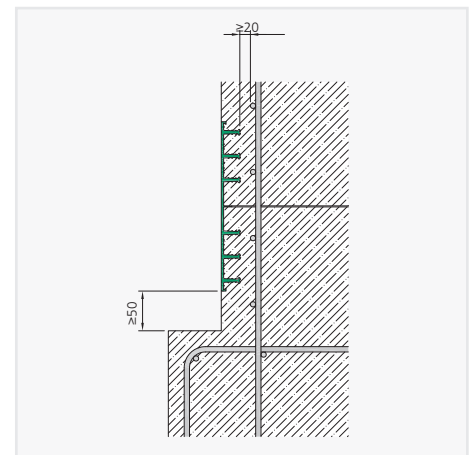
- Etäisyys raudoitukseen ≥ 20 mm
- Reunaetäisyys uriin ja reunoihin ≥ 50 mm



Sisäpuolinen liikuntasäntäsaumanauha lattialaatasta, kulma 15° – etäisyys raudoitukseen.



Sisäpuolinen liikuntasäntäsaumanauha seinässä – etäisyys raudoitukseen.

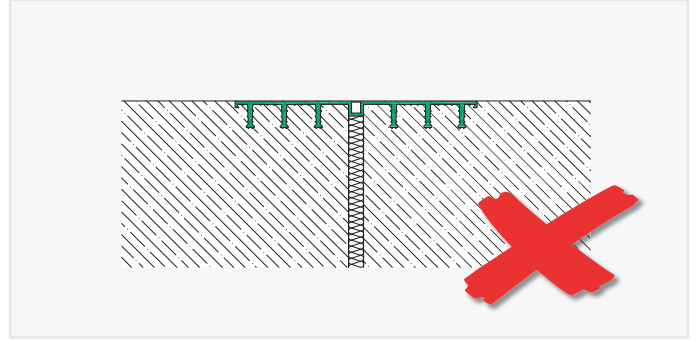
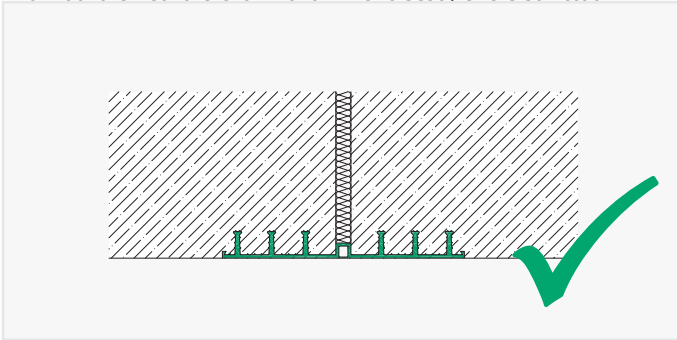


Ulkopuolinen työsaumanauha seinässä – etäisyys sisäänvetoon ≥ 50 mm.

RAKENTEeseen LIITTYVIÄ OHJEITA

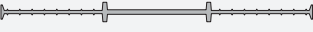



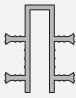
ULKOPUOLISTEN SAUMANAUHOJEN SIIJOITTELU

- Ulkopuoliset saumanauhat on sijoitettava aina rakenteen paineveden puoleiselle puolelle.
- Lattia-lattia-saumoissa ulkopuoliset saumanauhat on sijoitettava aina alapuolelle. Nauhan betonointi alapäin, allhaalla oikealla olevan kuvan mukaisesti, ei ole sallittua.

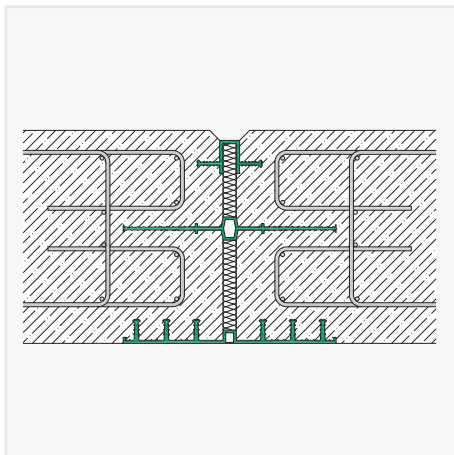


MUUTOS SAUMAN SUUNNASSA

Kulmissa on käytettävä normaalisti liitoskappaleita (katso s. 39). Vaihtoehtoisesti suuntaa voidaan vaihtaa myös seuraavat taivutussäteet huomioiden.

Saumanauhatyyppi		Taivutussäde
Sisäpuolinen	Työsaumanauhat (tyyppi A)	 $\geq 15 \text{ cm}$
	Liikuntasauvanauhat (tyyppi D)	 $\geq 25 \text{ cm}$
Ulkopuolinen	Työsaumanauhat (tyyppi AA)	 $\geq 50 \times$ kiinnitysankkurin korkeus
	Liikuntasauvanauhat (tyyppi DA)	 $\geq 50 \times$ kiinnitysankkurin korkeus
Sauman sulkunauhat (tyyppi FA)		 $\geq 30 \times$ kiinnitysankkurin korkeus (taivutus x-akselin ympäri) $\geq 30 \times$ profiilin leveys (taivutus y-akselin ympäri)

SAUMAN SUOJAUS



Sauman täyttölevyt suojaavat liikuntasauvaa ja saumanauhan jousto-osaa betonoinnin yhteydessä. Sauman sulkunauha suojaa saumaa likaantumiselta.

SAUMANAUHOJEN VALINTA

SISÄPUOLISET SAUMANAUHAT DIN-STANDARDIN MUKAISESTI

p [bar]	p [m]	Muodonmuutosten resultantti v _r [mm]								
		0	0	5	10	15	20	25	30	
0,000	0,00	A240 DIN	D240 DIN	D240 DIN	D240 DIN	D240 DIN	D240 DIN	D320 DIN	D500 DIN	
0,100	1,00	A240 DIN	D240 DIN	D240 DIN	D240 DIN	D240 DIN	D320 DIN	D500 DIN		
0,200	2,00	A240 DIN	D240 DIN	D240 DIN	D240 DIN	D240 DIN	D320 DIN	D500 DIN		
0,300	3,00	A240 DIN	D240 DIN	D240 DIN	D240 DIN	D320 DIN	D320 DIN	D500 DIN		
0,400	4,00	A320 DIN	D320 DIN	D320 DIN	D320 DIN	D320 DIN	D320 DIN	D500 DIN		
0,500	5,00	A320 DIN	D320 DIN	D320 DIN	D320 DIN	D320 DIN	D320 DIN			
0,600	6,00	A320 DIN	D320 DIN	D320 DIN	D320 DIN	D320 DIN	D500 DIN			
0,700	7,00	A320 DIN	D320 DIN	D320 DIN	D320 DIN	D320 DIN	D500 DIN			
0,800	8,00	A320 DIN	D320 DIN	D320 DIN	D320 DIN	D320 DIN	D500 DIN			
0,900	9,00	A320 DIN	D320 DIN	D320 DIN	D320 DIN	D320 DIN				
1,000	10,00	A320 DIN	D320 DIN	D320 DIN	D320 DIN	D320 DIN				
1,100	11,00	A500 DIN	D500 DIN	D500 DIN	D500 DIN	D500 DIN				
1,200	12,00	A500 DIN	D500 DIN	D500 DIN	D500 DIN	D500 DIN				

ULKOPUOLISET SAUMANAUHAT DIN-STANDARDIN MUKAISESTI

p [bar]	p [m]	Muodonmuutosten resultantti v _r [mm]								
		0	0	5	10	15	20	25	30	35
0,000	0,00	AA240/20 DIN	DA240/20 DIN	DA240/20 DIN	DA240/20 DIN	DA240/20 DIN	DA240/20 DIN	DA240/35 DIN	DA320/35 DIN	DA500/35 DIN
0,100	1,00	AA240/35 DIN	DA240/35 DIN	DA240/35 DIN	DA240/35 DIN	DA240/35 DIN	DA240/35 DIN	DA320/25 DIN	DA500/35 DIN	
0,200	2,00	AA240/35 DIN	DA240/35 DIN	DA240/35 DIN	DA240/35 DIN	DA240/35 DIN	DA240/35 DIN	DA320/35 DIN	DA500/35 DIN	
0,300	3,00	AA320/25 DIN	DA320/25 DIN	DA320/25 DIN	DA320/25 DIN	DA320/25 DIN	DA320/25 DIN	DA320/35 DIN	DA500/35 DIN	
0,400	4,00	AA320/35 DIN	DA320/35 DIN	DA320/35 DIN	DA320/35 DIN	DA320/35 DIN	DA320/35 DIN	DA500/35 DIN		
0,500	5,00	AA320/35 DIN	DA320/35 DIN	DA320/35 DIN	DA320/35 DIN	DA320/35 DIN	DA320/35 DIN	DA500/35 DIN		
0,600	6,00	AA320/35 DIN	DA320/35 DIN	DA320/35 DIN	DA320/35 DIN	DA320/35 DIN	DA320/35 DIN	DA500/35 DIN		
0,700	7,00	AA320/35 DIN	DA320/35 DIN	DA320/35 DIN	DA320/35 DIN	DA320/35 DIN	DA320/35 DIN			
0,800	8,00	AA500/35 DIN	DA500/35 DIN	DA500/35 DIN	DA500/35 DIN	DA500/35 DIN	DA500/35 DIN			
0,900	9,00	AA500/35 DIN	DA500/35 DIN	DA500/35 DIN	DA500/35 DIN	DA500/35 DIN	DA500/35 DIN			
1,000	10,00	AA500/35 DIN	DA500/35 DIN	DA500/35 DIN	DA500/35 DIN	DA500/35 DIN	DA500/35 DIN			

SAUMAN SULKUNAUHAT DIN-STANDARDIN MUKAISESTI

p [bar]	p [m]	Muodonmuutosten resultantti v _r [mm]								
		0	5	10	15	20	25	30	35	40
0,000	0,00	FA70/40 DIN	FA70/40 DIN	FA70/40 DIN	FA70/40 DIN	FA70/40 DIN	FA70/40 DIN	FA70/40 DIN	FA70/40 DIN	FA70/40 DIN
0,100	1,00	FA90/20 DIN	FA90/20 DIN	FA90/20 DIN	FA90/20 DIN	FA90/20 DIN				
0,200	2,00	FA130/20 DIN	FA130/20 DIN	FA130/20 DIN	FA130/20 DIN	FA130/20 DIN				
0,300	3,00	FA130/20 DIN	FA130/20 DIN	FA130/20 DIN	FA130/20 DIN	FA130/20 DIN				

SAUMANAUHOJEN VALINTA

SISÄPUOLISET SAUMANAUHAT TEHDASNORMIN MUKAISESTI

p [bar]	p [m]	Muodonmuutosten resultantti v _r [mm]								
		0	0	5	10	15	20	25	30	
0,000	0,00	A100	D150	D150	D150	D190	D240	D320	D500	
0,010	0,10	A100	D150	D150	D150	D190	D320	D500		
0,100	1,00	A150	D150	D150	D150	D190	D320	D500		
0,140	1,40	A190	D190	D190	D190	D240	D320	D500		
0,255	2,55	A240	D240	D240	D240	D320	D320	D500		
0,850	8,50	A320	D320	D320	D320	D320				
1,020	10,20	A500	D500	D500	D500	D500				

ULKOPUOLISET SAUMANAUHAT TEHDASNORMIN MUKAISESTI

p [bar]	p [m]	Muodonmuutosten resultantti v _r [mm]								
		0	0	5	10	15	20	25	30	35
0,000	0,00	AA190/17	DA190/17	DA190/17	DA190/17	DA190/17	DA240/20	DA240/35	DA320/35	DA500/35
0,140	1,40	AA190/17	DA190/17	DA240/35	DA240/35	DA240/35	DA240/35	DA320/35	DA500/35	
0,150	1,50	AA240/20	DA240/20	DA240/35	DA240/35	DA240/35	DA240/35	DA320/35	DA500/35	
0,170	1,70	AA240/35	DA240/35	DA240/35	DA240/35	DA240/35	DA240/35	DA320/35	DA500/35	
0,200	2,00	AA320/20	DA320/20	DA320/25	DA320/25	DA320/25	DA320/25	DA320/35	DA500/35	
0,255	2,55	AA320/25	DA320/25	DA320/25	DA320/25	DA320/25	DA320/25	DA320/35	DA500/35	
0,595	5,95	AA320/35	DA320/35	DA320/35	DA320/35	DA320/35	DA320/35			
0,850	8,50	AA500/35	DA500/35	DA500/35	DA500/35	DA500/35	DA500/35	DA500/35		

SAUMAN SULKUNAUHAT TEHDASNORMIN MUKAISESTI

p [bar]	p [m]	Muodonmuutosten resultantti v _r [mm]								
		0	5	10	15	20	25	30	35	40
0,000	0,00	FA50/20	FA50/20	FA50/20	FA50/20	FA50/20				
0,000	0,00	FA50/30	FA50/30	FA50/30	FA50/30	FA50/30	FA50/30	FA50/30		
0,000	0,00	FA70/40	FA70/40	FA70/40	FA70/40	FA70/40	FA70/40	FA70/40	FA70/40	FA70/40
0,085	0,85	FA90/20	FA90/20	FA90/20	FA90/20	FA90/20				
0,085	0,85	FA95/30	FA95/30	FA95/30	FA95/30	FA95/30				
0,255	2,55	FA130/20	FA130/20	FA130/20	FA130/20	FA130/20				

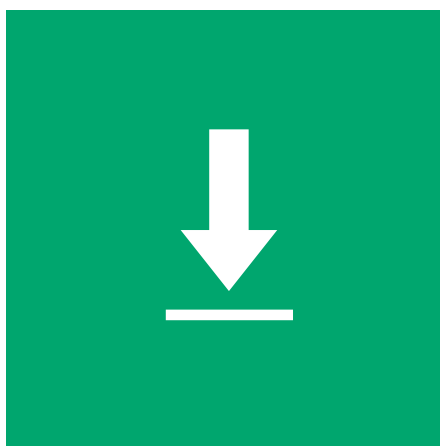
AINA ASKELEEN EDELLÄ OLEVA PALVELU: OLEMME AINA KÄYTETTÄVISSÄSI.

Voit luottaa monipuoliseen palveluumme: olemme tukenasi kaikissa projektin vaiheissa – joko puhelimitse, internetin välityksellä tai henkilökohtaisesti suoraan paikan päällä. Todellisena kumppanina pidämme suuressa arvossa sitä, että voimme tarjota asiakkaillemme lisäarvoa – vakuutu itse tutustumalla kattaviin palveluihimme.



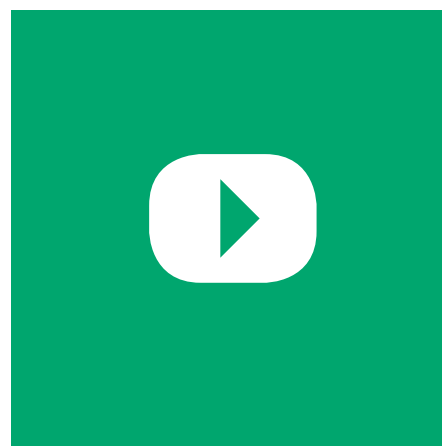
SUORAAN KÄYTTÖVALMIIT: TARJOUSPYYNTÖTEKSTIMME.

Voit hyödyntää esilaadittuja tarjouspyyntötekstejämme nopeasti ja vaivattomasti tarjouspyyntöjen laadintaohjelmassasi, esim. osoitteesta www.ausschreiben.de tai www.heinze.de. saatavana olevilla tarjouspyyntöjen hallintaohjelmilla



KAIKKI ONLINE: LATAUSALUEEMME.

Kaikki esitteet, testiraportit, hyväksynnät, ajankohtainen hinnasto ja paljon muuta ovat ladattavissa verkkosivuiltamme.



SUUNNITELUA JA KÄYTTÖÄ VARTEN: VIDEOMME JA OHJELMISTOMME.

Asennus- ja referenssifilmien lisäksi tarjoamme verkkosivuillamme maksutta myös erilaisia ohjelmistoratkaisuja, kuten mitoitusohjelmia.



HOTLINE-PALVELUT

Yksilöllistä apua projektien suunnitteluun ja toteuttamiseen:

Vastaukset toimitusaikoihin, jakeluun, myyntihintoihin sekä koko tilaustesi käsittelyyn liittyviin kysymyksiin:

TEKNINEN TUKI

Semtu Oy, puh: 09 2747 950
S-posti: mailbox@semtu.fi

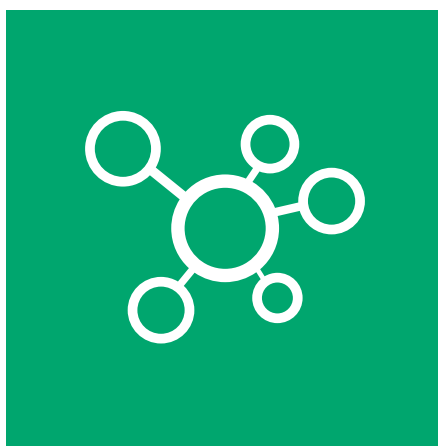
MYynti SUOMESSA

Semtu Oy, puh: 09 2747 950
S-posti: mailbox@semtu.fi



**YKSILÖLLISTÄ:
ERIKOISRATKAISUMME.**

Etkö löytänyt etsimääsi valikoimastamme? Insinöörimme ja sovellusteknikkomme kehittävät sinulle tarvittaessa yksilölliset tuoteratkaisut.



**IHMISELTÄ IHMISELLE:
NEUVOJAVERKOSTOMME.**

Selvitä tekniset ongelmat yksinkertaisesti paikan päällä ja silmästä silmään: neuvontainsinöörimme tulevat mielellään luoksesi.



**AINA AJANKOHTAINEN:
UUTISKIRJEEMME.**

Tilaa uutiskirjeemme, niin pysyt aina ajan tasalla: lue lisää tuoteuutuuksista, messuistamme sekä alan ajankohtaisista suuntauksista.

Vastaukset toimitusaikoihin, jakeluun, myyntihintoihin sekä koko tilaustesi käsittelyyn liittyviin kysymyksiin kansainvälisessä mittakaavassa:

Lähetämme sinulle mielellämme tekniset esitteemme sekä suunnitteluasiakirjamme:

KANSAINVÄLINEN MYYNTI

Hotline: +49 7742 9215-250
S-posti: export@h-bau.de

KESKUS

Hotline: +49 7742 9215-0
S-posti: info@h-bau.de

AINA ASKELEEN EDELLÄ – YHTEYSTIETOMME: OLEMME SIELLÄ, MISSÄ SINÄKIN OLET.

Maailmanlaajuisen myyntiverkostomme ansiosta pätevät konsulttimme ovat tukenasi niin kansallisella kuin kansainväliselläkin tasolla. Jos et löydä luettelosta oman maasi yhteystietoja, ota yhteyttä Klettgaussa sijaitsevaan pääkonttoriimme – autamme sinua mielellämme.



PÄÄKONTTORI

H-BAU TECHNIK GMBH

Am Güterbahnhof 20
D-79771 Klettgau
Puhelin: +49 7742 9215-0
Faksi: +49 7742 9215-129
S-posti: info@h-bau.de
www.h-bau.de

TUOTANTO KOILLINEN

Brandenburger Allee 30
D-14641 Nauen OT Wachow
Puhelin: +49 33239 775-0
Faksi: +49 33239 775-90
S-posti: info.berlin@h-bau.de

TUOTANTO CHEMNITZ

Beyerstraße 21
D-09113 Chemnitz
Puhelin: +49 371 40041-0
Faksi: +49 371 40041-99
S-posti: info.chemnitz@h-bau.de

JORDAHL H-BAU VERTRIEBS GMBH

Saksassa tuotteitamme myydään ainoastaan JORDAHL H-BAU Vertriebs GmbH:n seuraavissa toimipisteissä:

ESSEN

JORDAHL H-BAU Vertriebs GmbH
Carnaperhof 7
D-45329 Essen
Puhelin: +49 201 289660
Faksi: +49 201 2896620
S-posti: essen@jordahl-hbau.de

NÜRNBERG

Jordahl H-bau Vertriebs GmbH
Lechstraße 21
D-90451 Nürnberg
Puhelin: +49 911 6427808
Faksi: +49 911 6428472
S-posti: nuernberg@jordahl-hbau.de

MANNHEIM

JORDAHL H-BAU Vertriebs GmbH
Markircher Straße 14
D-68229 Mannheim
Puhelin: +49 621 4840340
Faksi: +49 621 4840344
S-posti: mannheim@jordahl-hbau.de

Voit myös mielellään kääntyä suoraan Klettgaussa sijaitsevan pääkonttorimme puoleen.

MAAILMANLAAJUISET KUMPPANIT

SVEITSI

JORDAHL H-BAU AG
Wasterkingergweg 2
CH-8193 Eglisau
Puhelin: +41 44 8071717
Faksi: +41 44 8071718
S-posti: info@jordahl-hbau.ch
www.jordahl-hbau.ch

ITÄVALTA

JORDAHL H-BAU
Österreich GmbH
Straubingstrasse 19
A-4030 Linz, Itävalta
Puhelin: +43 732 321900
Faksi: +43 732 321900-99
S-posti: office@jordahl-hbau.at
www.jordahl-hbau.at

RANSKA

JORDAHL H-BAU France SARL
Siège
7 rue des Vallières Sud
F-25220 Chalezeule
Puhelin: +33 381 250465
Faksi: +33 381 250796
S-posti: info@jordahl-hbau.fr
www.jordahl-hbau.fr

ALANKOMAAT

JORDAHL H-BAU
Bezoekadres
Jan Tinbergenstraat 221
NL-7559 SP Hengelo
Puhelin: +31 74 2505737
Faksi: +31 74 2503321
S-posti: info@jordahl-hbau.nl
www.jordahl-hbau.nl

TANSKA

Jordahl & Pfeifer Byggeteknik A/S
Risgårdevej 66
DK-9640 Farsø
Puhelin: +45 98 631900
Puhelin: +45 98 631939
S-posti: info@jordahl-pfeifer.dk
www.jordahl-pfeifer.dk

UNKARI

PFEIFER Garant Kft.
Gyömrői út 128
HU-1103 Budapest
Puhelin: +36 1 2601014
Faksi: +36 1 2620927
S-posti: info@pfeifer-garant.hu
www.pfeifer-garant.hu

YHDISTYNYT KUNINGASKUNTA

J&P Building Systems Ltd.
Unit 5
Thame Forty
Jane Morbey Road
GB-THAME, OXON OX9 3RR
Puhelin: +44 1844 215200
Faksi: +44 1844 263257
enquiries@jandpbuildingsystems.com
www.jp-uk.com

UKRAINA

JORDAHL & PFEIFER
Technika Budowlana
ul. Pawlyka 17a
UA-76-018 Ivano-Frankivsk
Puhelin itäin. alue: +380 67442
8578
Puhelin länt. alue: +380 67442 8579
S-posti: info@j-p.com.ua

TSEKIN TASAVALTA

Jordahl & Pfeifer
Stavební technika s.r.o.
Bavorská 856/14
CZ-15500 Praha 5
Puhelin: +420 272 700701
Faksi: +420 272 700704
S-posti: info@jpcz.cz
www.jpcz.cz

ESPANJA

PFEIFER Cables y Equipos de Elevación, S.L.
Avda.de Los Pirineos, 25 – Nave 20
San Sebastian de los Reyes
ES-28700 Madrid
Puhelin: +34 91 659 3185
Faksi: +34 91 659 3139
S-posti: p-es@pfeifer.de
www.pfeifer.es

SINGAPORE

J&P Building Systems Pte Ltd.
No. 48 Toh Guan Road East
#08-104 Enterprise Hub
SG-SINGAPORE 608586
Puhelin: +65 6569 6131
Faksi: +65 6569 5286
S-posti: info@jnp.com.sg
www.jnp.com.sg

ROMANIA

S.C. JORDAHL & PFEIFER TEHNICĂ DE
ANCORARE S.R.L
Str. Malului Nr. 7, et.1
RO-550197 Sibiu jud. Sibiu
Puhelin: +40 269 246098
Faksi: +40 269 246099
S-posti: info@jordahl-pfeifer.ro
www.jordahl-pfeifer.ro

PUOLA

JORDAHL & PFEIFER TECHNIKA
BUDOWLANA SP. Z O. O.
ul. Wroclawska 68
PL-55-330 Krępiec k/Wrocławia
Puhelin: +48 71 3968264
Faksi: +48 71 3968105
S-posti: biuro@jordahl-pfeifer.pl
www.j-p.pl

Vastuuvapauslauseke

1. Tämä teos kaikkine osineen on tekijänoikeuslain suojaama. Sen käyttö ei ole sallittua ilman H-BAU Technik GmbH:n suostumusta.
2. Kaikki tämän painotuotteen sisältämät tekstit ja kuvat on valittu ja koottu erittäin huolellisesti ja ne ovat alustavia tietoja. Virheiden mahdollisuutta ei kuitenkaan voida sulkea pois. Julkaisijaa ei voida mistään oikeudellisesta syystä vetää edesvastuuseen sisällöstä. Tämä dokumentin ilmestymisen myötä kaikki aiemmat versiot menettävät pätevyytensä.

Aina askeleen edellä.

H-BAU TECHNIK GMBH

Am Güterbahnhof 20

D-79771 Klettgau

Puhelin: +49 7742 9215-0

Faksi: +49 7742 9215-129

S-posti: info@h-bau.de

Semtu Oy

PL 124

FI-04201 Kerava

Puhelin: +358 9 2747 950

S-posti: mailbox@semtu.fi