



parempia ratkaisuja...



RAPIDOBAT®-kertakäyttömuotit

Pyöreitä ja suorakulmaisia teräsbetonipilareita varten



RAPIDOBAT® – made in Germany

Pyöreät tai
kulmikkaat...
...tarjoamme
ratkaisun.



www.h-bau.de

semtu

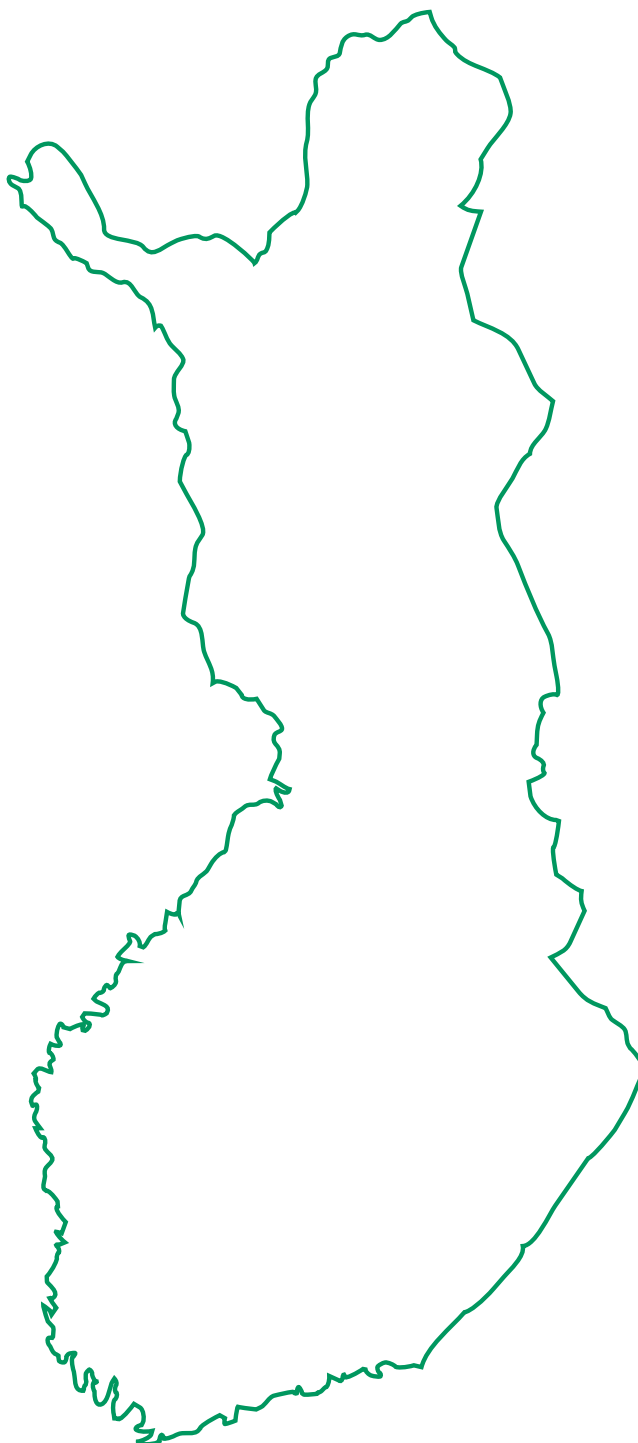
Semtu Oy

PL 124

04201 Kerava

Puh. (09) 2747 950

www.semtu.fi



Valmistaja:



H-BAU TECHNIK GMBH

Am Güterbahnhof 20

79771 Klettgau

Puh. +49 (0) 77 42 | 92 15-20

Faksi +49 (0) 77 42 | 92 15-90

info.klettgau@h-bau.de

www.h-bau.de

TUOTANTO JA TOIMITUKSET

KOILLIS-SAKSA

Brandenburger Allee 30

14641 Nauen OT Wachow

Puh. +49 (0) 3 32 39 | 7 75-20

Faksi +49 (0) 3 32 39 | 7 75-90

info.berlin@h-bau.de

TUOTANTO CHEMNITZ

Beyerstraße 21

09113 Chemnitz

Puh. +49 (0) 37 1 | 400 41-0

Faksi +49 (0) 37 1 | 400 41-99

Sisältö

RAPIDOBAT®-kertakäyttömuotit

	RAPIDOBAT®	Yleistä	4
UUSI	RAPIDOBAT®	Cretcon HD	5
	RAPIDOBAT®	Glatt	8
	RAPIDOBAT®	Glatt-light	9
	RAPIDOBAT®	Kulmikas	10
	RAPIDOBAT®	Nelikulma	11
	RAPIDOBAT®	Suorakulma	12
	RAPIDOBAT®	Kuusi- ja kahdeksankulma	13
	RAPIDOBAT®	Erikoismuodot	14
	RAPIDOBAT®	Pilarihatut ja -jalustat	15
	RAPIDOBAT®	Lisävarusteet	16
	RAPIDOBAT®	Käyttöä koskevia ohjeita	17
	RAPIDOBAT®	Tarjouspyyntö	20



Tuote

RAPIDOBAT®-kertakäyttömuottien myötä H-BAU tarjoaa kätevän muottijärjestelmän, jonka avulla pyöreät ja kulmikkaat pilarit voidaan valmistaa vaivattomasti ja taloudellisesti. Kertakäyttömuotit on valmistettu erittäin tukevista, monikerroksisista paperi- ja kartonkinauhoista.

Muotit voidaan myös viimeistellä eri tavoin betonipinnan laadulle asetettavien vaatimuksien ja arkkitehdin toiveiden mukaisesti.

Valittavana on erilaisia mallivaihtoehtoja.

Edut

- Taattua laatua: yli 20 vuoden kokemus laadukkaiden muottijärjestelmien valmistamisesta
- Integroitu halkaisuteippi muottin yksinkertaista purkua varten
- Kierrätettävä materiaali
- Pitää muotonsa myös rankkasaateissa
- Myös sopivat pilarihatut ja -jalustat saatavana

Käyttöalue

RAPIDOBAT®-kertakäyttömuotteilla arkkitehdin luovuus ja rakennustekniset vaatimukset voidaan helposti yhdistää toimivaksi kokonaisuudeksi.

Muottien helppo pystytys, valu ja yksinkertainen purku mahdollistavat rakennustöiden taloudellisuuden ja nopean edistymisen.

Rakennuttajan toiveista riippuen kierresauman jälki voi jäädä valmiiseen betonipintaan, esimerkiksi kellareiden ja maanalaisten pysäköintihallien pilareissa, tai tulokseksi saadaan täysin sileä, laadukas betonipinta, kuten esimerkiksi asuntorakentamisessa.

Tekniset tiedot

RAPIDOBAT® Cretcon HD

Innovatiivisessa RAPIDOBAT® Cretcon HD -kertakäyttömuotin sisäpinnassa on uudenlainen, testattu pinnoitus. Niin kutsuttu hydrogel-pinnoitus aktivoituu itsestään joutuessaan kosketuksiin tuoreen betonin kanssa. Itsestään aktivoituvalla Cretcon HD -pinnoitteella tulokseksi saadaan ennennäkemättömän sileä ja laadukas betonipinta.

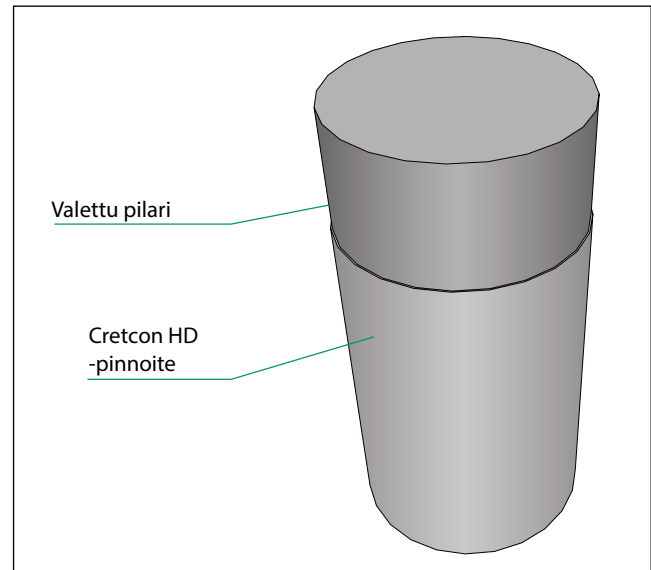
Edut:

- Saksalaisen ohjeistuksen mukainen betonipinnan paras laatuluokka SB 4 itsestään aktivoituvan hydrogel-pinnoitteen ansiosta
- Korkealaatuisen betonipinnan uusi mittapuu
- Huokoseton, tasavärinen betonipinta ilman ylimääräistä vaivannäköä
- Moitteeton puhdasvalupinta ilman jälkikäsitteilyä

Integroitu halkaisuteippi mahdollistaa muotin helpon ja nopean purkamisen. Muottia voidaan käyttää lopuksi tuoreen betonin suojana.

Mitat

Tyyppi	sisä-Ø [mm]	ulko-Ø [mm]	Maks. varastopituus [m]	Paino [kg/m]	Betonin kulutus [m³/m]
200	200	206	6,00	2,09	0,031
240	240	247	7,00	2,97	0,045
250	250	257	7,00	3,02	0,049
300	300	308	7,00	4,11	0,071
350	350	360	7,00	5,37	0,096
360	360	370	7,00	5,50	0,102
400	400	410	7,00	6,27	0,126
435	435	445	7,00	6,65	0,149
450	450	462	7,00	7,83	0,159
500	500	514	7,00	9,54	0,196
560	560	574	7,00	10,67	0,246
600	600	614	7,00	11,50	0,283
650	650	666	7,00	13,91	0,332
700	700	716	7,00	14,97	0,385
750	750	768	7,00	17,60	0,442
800	800	820	7,00	20,74	0,503



RAPIDOBAT® Cretcon HD -muotilla valmistettujen betonipilareiden laatuluokitus *)

- Paras huokoisuusluokka P 4
- Paras värin tasaisuusluokka FT 3
- Paras pinnan rakenneluokka T 3
- Paras tasaisuusluokka E 3
- Paras työsaumaluokka ja muottipinnan saumaluokka AF 4

→ Betonipinnan paras laatuluokka SB4

*) Saksan betoni- ja rakennetekniikkayhdistyksen (DBV) ohjeen "Sichtbeton" (= näkyviin jäävä betonipinta) mukaisesti. Suomessa käytetään BY 40 mukaista luokitusta.



Tyylikkäämpi, parempi, huokoseton

Arkkitehti on tyytyväinen pilaripinnan vaativimankin maun tyydyttävään estetiikkaan. Rakennusalan ammattilaisen ei tarvitse miettiä eri vaihtoehtoja tarjouspyyntöä laatiessaan ja kustannusten hallinnasta vastaava osaa arvostaa tuotetta, jolla saa parempaa laatua samaan hintaan: RAPIDOBAT® Cretcon HD -kertakäyttömuotin sisäpinnassa on uusi itsestään aktivoituva hydrogel-pinnoitus, jolla saadaan aikaan ainutlaatuinen betonipinta. RAPIDOBAT® Cretcon HD -muottia käyttämällä vältetään putkimuottien puutteena pidettyjen huokosten, syvennysten ja väri vaihteluiden syntyminen.

Dresdenin teknillisen yliopiston rakennusainetekniikan laitoksen virallinen testaustodistus vahvistaa RAPIDOBAT® Cretcon HD -kertakäyttömuottien erinomaisen laadun. Voit ladata testaustodistuksen sivulta: www.h-bau.de

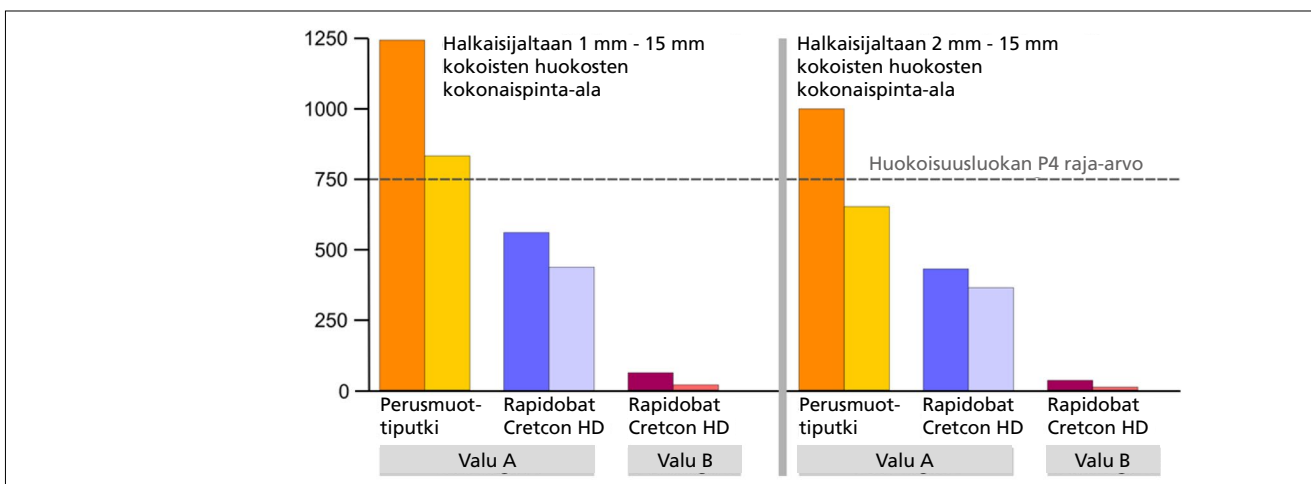
Tekninen arviointi suoritettiin vertaamalla toisiinsa vakiorakenteisia, muovikalvolla vuorattuja pahvimuotteja ja uusia, saumattomia RAPIDOBAT® Cretcon HD -putkia.

Testausmenettelyn ensimmäisessä vaiheessa, jota kutsutaan nimellä valu A, valu tehtiin teknisesti epäasianmukaisella tavalla.

Seuraavassa vaiheessa, valu B, RAPIDOBAT® Cretcon HD -kertakäyttömuotin valu suoritettiin teknisesti asianmukaisella tavalla.

H-BAU:n innovaation erinomaisen suorituskyvyn paremmaksi havainnollistamiseksi kokeessa käytettiin betonia, joka soveltuu huonosti laadukkaiden betonipintojen valmistukseen.

Molemmissa valuissa käytettiin samaa betonia. Piilossa olevat huokokset paljastettiin ennen huokosten laskemista.



Kuva 1: Huokosten kokonaispinta-ala muottiputken tyypistä ja valun laadusta riippuen huokosten halkaisijoiden ollessa 1 – 15 mm sekä 2 – 15 mm (lähde: Dresdenin teknillisen yliopiston testiraportti, asiakirjanumero 5.5.1 - 38/2012, S. 10)

Huokoseton pinta ilman lisätoimenpiteitä

RAPIDOBAT® Cretcon HD -muoteilla valmistettujen pilareiden pinta on väriltään erittäin tasainen ja kauniin matta. Väri virheitä niissä ei esiinny juuri lainkaan. Parhaassa huokoisuusluokassa P4 yhteenlasketun näkyvän huokoisen pinnan ala ei saa ylittää 750 mm² raja-arvoa. Tarkastettava pinnan koko on 500 x 500 mm. Olosuhteiden vaikeuttamisesta huolimatta tulokset vahvistavat kokonaisvaikutelman (katso kuva 1):

- Valu A: RAPIDOBAT® Cretcon HD -koekappaleilla aikaan saatu pinta pysyy epäasianmukaisista olosuhteista huolimatta selkeästi vaadittavan 750 mm²:n raja-arvon alapuolella

- Valu B: Kun valu suoritetaan asianmukaisesti, vaikkakin käyttämällä käyttötarkoitukseen huonosti soveltuvaa betonia, saadaan RAPIDOBAT® Cretcon HD-muoteilla aikaan lähes huokoseton pinta

RAPIDOBAT® Cretcon HD -koekappaleilla valussa B aikaan saadun pinnan huokosten keskimääräinen pinta-ala on 22 mm². Se on **alle 3 %** suurimmasta sallitusta 750 mm²:n huokospinta-alasta.

Pinnalle ei tarvitse tehdä korjaustoimenpiteitä. Näin se voidaan luokitella ehdottoman varmasti huokoisuusluokkaan P 4 kuuluvaksi.

Vuoden 2013 innovaatiopalkinnon voittaja

Paras luokitus joka suhteessa

Pinnan rakenne, tasaisuus, työsaumat ja muottipinnan saumat

Kertakäyttömuottien rakenteen ansiosta koekappaleiden pinta täyttää Saksan betoni- ja rakennustekniikkayhdistyksen DBV:n ohjeessa betonipinnalle määritetyt tiukimmatkin laatuvaatimukset.*

Toisin kuin perusmuottiputkissa, RAPIDOBAT® Cretcon HD -kertakäyttömuottien sisäpinnoissa ei ole saumojia ja näin ne voidaan luokitella yksiselitteisesti muottipinnan saumaluokkaan AF 4 kuuluviksi.

Värin tasaisuus

Koekappaleiden pinta on niin tasavärinen, että se täyttää DBV-ohjeen korkeimman laatu luokan vaatimukset.

Betonipinnan laatu luokka

Koska kaikki pintaominaisuudet ovat ongelmitta luokiteltavissa DBV-ohjeen korkeimpiin luokkiin kuuluviksi, RAPIDOBAT® Cretcon HD -koekappaleiden voidaan katsoa täyttävän betonipinnan parhaan laatu luokan SB 4 vaatimukset (katso taulukko 1).

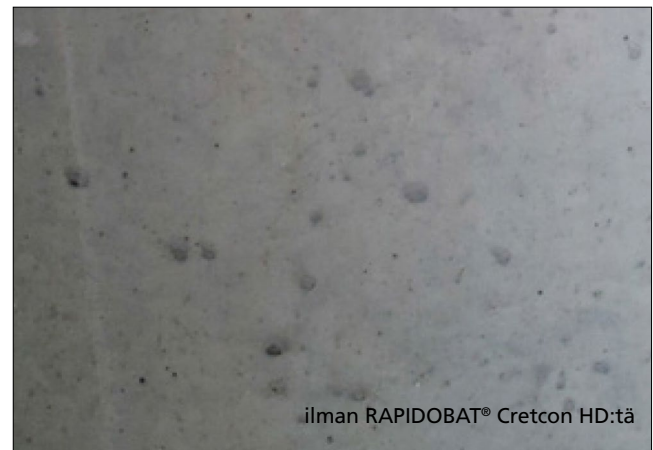
Eriyisen huomionarvoista on huokosten alhainen lukumäärä. Laatu luokan SB4 vaatimukset täyttyvät helposti ja varmasti uuden innovaation, RAPIDOBAT® Cretcon HD -kertakäyttömuotin avulla.

Niin uusi ja jo palkittu

Idea itsestään aktivoituvasta hydrogel-pinnoitteesta, jolla RAPIDOBAT® Cretcon HD -muotit on varustettu, vakuutti vuonna 2013 myös betonielementtiteollisuuden arvostetun vuosittaisen innovaatiopalkinnon myöntävän tuomariston. 57. kertaa järjestetyn Ulmer BetonTage -tapahtuman yhteydessä tuomaristo myönsi H-Bau-yhtiölle vuoden 2013 innovaatiopalkinnon. Palkinnon myöntää tapahtuman järjestäjä FBF Betondienst GmbH yhdessä alan ammattijulkai-

sun BFT International Betonwerk + Fertigteile-Technik kanssa. Ulmissa järjestettävä BetonTage-tapahtuma on betoni- ja rakennuselementtiteollisuuden suurin ammattitapahtuma Euroopassa.

Tutustu innovaatiopalkinnon voittajaan ja vakuutu sen ylivoimaisuudesta vertaamalla aikaansaadun betonipinnan kokonaisvaikutelmaa. Ylemmässä kuvassa näkyy pilari, joka on valmistettu ilman RAPIDOBAT® Cretcon HD -muottia. Alemmassa kuvassa näkyy lähestulkoon virheetön betonipinta, joka on saatu aikaan hyödyntämällä RAPIDOBAT® Cretcon HD -muotin itsestään aktivoituvaa hydrogel-pinnoitetta:



Muottiputkilla valmistetut pilarit	Valu	Eri luokkien yksittäiset luokitukset					Betonipinnan laatu luokka
Perusmuottiputki	A	P 3	T 3	FT 1	E 3	AF 4	SB 1
RAPIDOBAT® Cretcon HD	A	P 4	T 3	FT 3	E 3	AF 4	SB 4
RAPIDOBAT® Cretcon HD	B	P4	T 3	FT 3	E 3	AF 4	SB 4

Taul. 1: Betonipinnan laatu luokan määrittäminen yksittäisten luokitusten perusteella (lähde: Dresdenin teknillisen yliopiston testiraportti, asiakirjanumero 5.5.1 - 38/2012, S. 10)

* Suomessa käytetään BY 40 mukaista luokitusta

RAPIDOBAT® Glatt

Tekniset tiedot

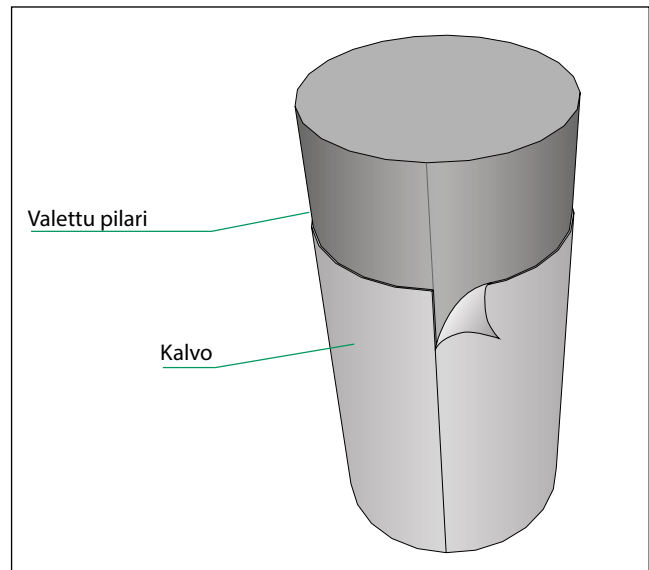
RAPIDOBAT® Glatt

Kertakäyttömuotti erittäin sileiden betonipintojen valamiseen.

Muotin sisäpinnassa on erityinen kalvo, jonka ansiosta valettu pilari vastaa ylimmän muottipintaluokan SHK3 vaatimuksia.

RAPIDOBAT® Glatt soveltuu näin erinomaisesti edullisten, mutta kuitenkin sileäpintaisten betonipilareiden erittäin nopeaan valmistamiseen.

Integroitu halkaisuteippi mahdollistaa muotin helpon ja nopean purkamisen. Muottia voidaan käyttää lopuksi tuoreen betonin suojana.



Mitat

Tyyppi	sisä-Ø [mm]	ulko-Ø [mm]	Maks. varastopituus* [m]	Paino [kg/m]	Betonin kulutus [m³/m]
150	150	156	7,00	1,43	0,018
200	200	206	7,00	1,83	0,031
240	240	247	7,00	2,66	0,045
250	250	257	7,00	2,70	0,049
300	300	308	7,00	3,72	0,071
350	350	360	7,00	4,92	0,096
360	360	370	7,00	5,03	0,102
400	400	410	7,00	5,79	0,126
435	435	445	7,00	6,21	0,149
450	450	462	7,00	7,35	0,159
500	500	514	7,00	9,23	0,196
560	560	574	7,00	11,23	0,246
600	600	614	7,00	12,11	0,283
650	650	666	7,00	14,57	0,332
700	700	716	7,00	15,68	0,385
750	750	768	7,00	18,35	0,442
800	800	820	7,00	21,54	0,503
900	900	921	7,00	26,23	0,636
1000	1000	1025	7,00	30,81	0,785
1200	1200	1226	6,00	38,95	1,131

* Muut koot ja pituudet pyynnöstä

Tekniset tiedot

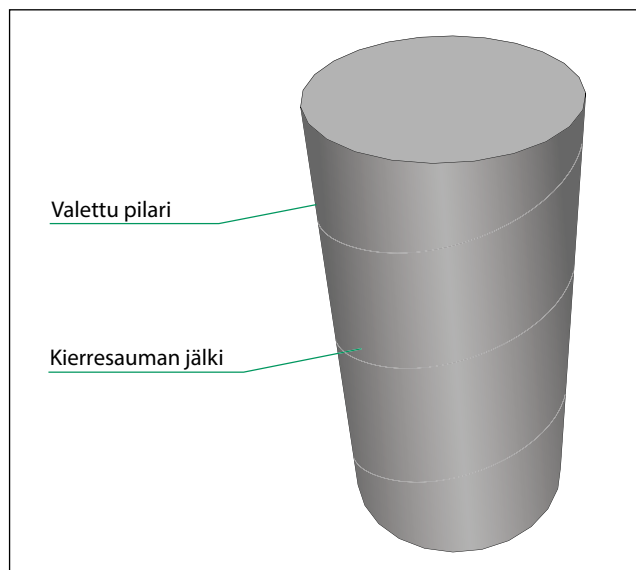
RAPIDOBAT® Glatt-light

Kertakäyttömuotti sellaisten teräsbetonipilareiden valamiseen, joiden betonipinnan ulkonäölle ei aseteta korkeita vaatimuksia.

RAPIDOBAT® Glatt-light -muotteilla valetaan sileitä betonipintoja, joissa kierresauman jälki voi olla hie-man näkyvissä.

Ne soveltuvat erinomaisesti käytettäviksi yksinker-taisissa rakenteissa, joissa pääpaino on toimivuudes-sa ja taloudellisuudessa.

Integroitu halkaisuteippi mahdollistaa muotin hel-pon ja nopean purkamisen. Muottia voidaan käyt-tää lopuksi tuoreen betonin suojana.



Mitat

Tyyppi	sisä-Ø [mm]	ulko-Ø [mm]	Maks. varasto-pituus* [m]	Paino [kg/m]	Betonin kulutus [m³/m]
150	150	156	7,00	1,14	0,018
200	200	206	7,00	1,51	0,031
240	240	247	7,00	2,15	0,045
250	250	257	7,00	2,24	0,049
300	300	308	7,00	3,19	0,071
350	350	360	7,00	4,32	0,096
360	360	370	7,00	4,42	0,102
400	400	410	7,00	4,94	0,126
435	435	445	7,00	5,35	0,149
450	450	462	7,00	6,55	0,159
500	500	514	7,00	8,12	0,196
560	560	574	7,00	9,09	0,246
600	600	614	7,00	9,75	0,283
650	650	666	7,00	12,01	0,332
700	700	716	7,00	12,96	0,385
750	750	768	7,00	15,55	0,442
800	800	820	7,00	18,42	0,503
900	900	921	7,00	22,75	0,636
1000	1000	1025	7,00	26,94	0,785
1200	1200	1226	6,00	34,36	1,131

* Muut koot ja pituudet pyynnöstä

RAPIDOBAT® Kulmikas

Yleistä



Tuote

RAPIDOBAT®-kertakäyttömuotteja käytetään kulmikkaiden teräsbetonipilareiden valamiseen ja ne on valmistettu korkealaatuisista, päällekkäin kääryityistä paperikerroksista.

RAPIDOBAT®-muottien sisäpinnan erikoispinnoitteiset MDF-levyt takaavat, että tuloksena on virheetön betonipinta. Nelikulmaisten ja suorakulmaisten mallien kulmat on viistetty.

RAPIDOBAT®-kertakäyttömuottien sisä- ja ulkokerrokset ovat vettä läpäisemättömät, mikä takaa sen, että ne pitävät hyvin muotonsa myös rankkasateessa.

Edut

- Merkinnät asennuksen helpottamiseksi
- Erittäin nopea käyttö
- Edullinen käyttö
- Vaivaton käsittely
- Kierrätettävä materiaali
- Myös sopivat pilarihatut ja -jalustat saatavilla

Käyttöalue

RAPIDOBAT®-kertakäyttömuotteilla arkkitehdin luovuus ja rakennustekniset vaatimukset voidaan helposti yhdistää toimivaksi kokonaisuudeksi.

Muottien helppo pystytys, valu ja yksinkertainen purku mahdollistavat rakennustöiden taloudellisuuden ja nopean edistymisen.

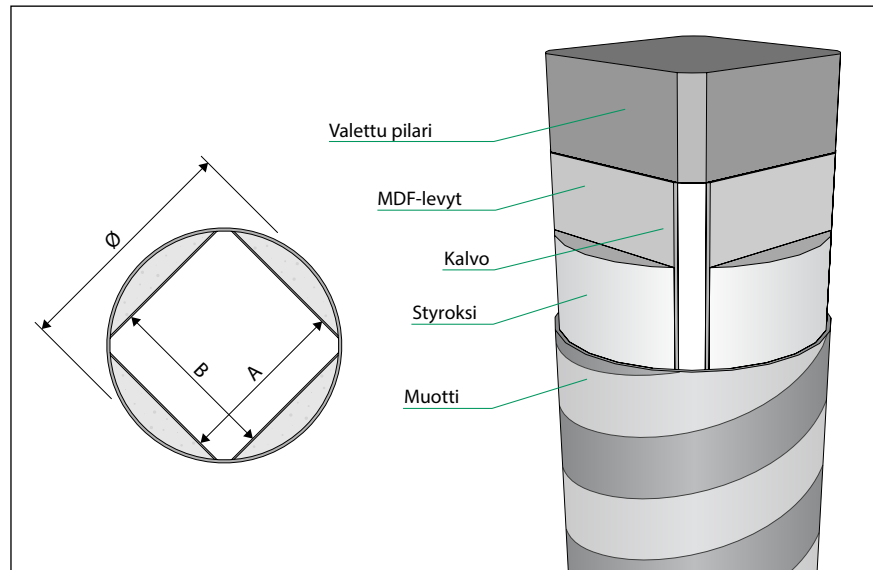
Tekniset tiedot

RAPIDOBAT® Nelikulma

Kertakäyttömuotti nelikulmaisten teräsbetonipilareiden valamiseen.

Mallin A saumaton rakenne ja mallin B kulmaprofiilit sekä molempien mallien muottipinnat mahdollistavat tiukimpiakin vaatimuksia vastaavien betonipintojen valmistamisen.

Integroitu halkaisuteippi mahdollistaa muotin helpon ja nopean purkamisen. Muottia voidaan käyttää lopuksi tuoreen betonin suojana.



Mitat

Tyyppi	Malli	Viiste [mm]	Mitat* a x b [mm]	ulko-Ø [mm]	Maks. varastopituus** [m]	Paino [kg/m]	Betonin kulutus [m³/m]
20/20	A	18	200 x 200	273	5,00	6,90	0,040
24/24	A	22	240 x 240	325	5,00	7,30	0,057
25/25	A	21	250 x 250	342	5,00	7,50	0,062
30/30	A	24	300 x 300	411	5,00	9,50	0,089
35/35	B	22	350 x 350	515	5,00	14,10	0,122
40/40	B	22	400 x 400	615	5,00	17,20	0,160
45/45	B	22	450 x 450	667	5,00	21,50	0,202
50/50	B	22	500 x 500	737	5,00	26,80	0,250

Malli A: Kertakäyttömuotit integroidulla viisteellä (katso kuva RAPIDOBAT® Nelikulma)

Malli B: Kertakäyttömuotit muovisella kulmalistalla (katso kuva RAPIDOBAT® Suorakulma)

* Muut mitat saatavilla

** Suurempia pituuksia toimitettavissa. Horisontaalinen levyliitos 5,00 m alkaen

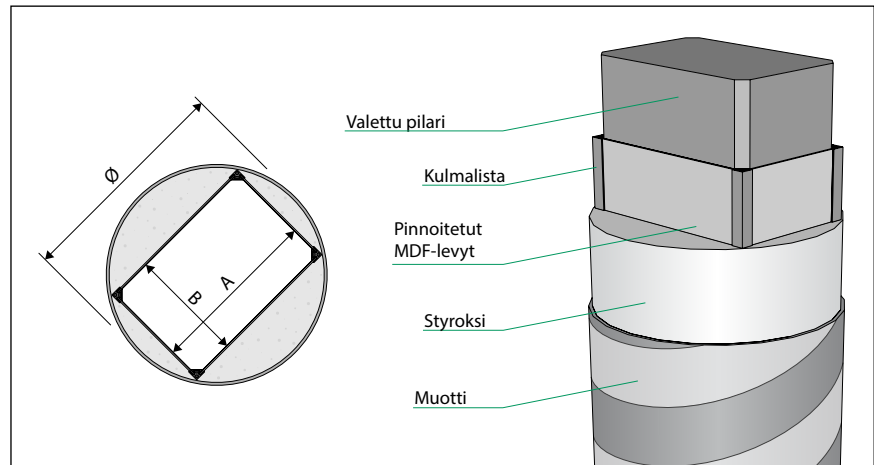
RAPIDOBAT® Suorakulma

Tekniset tiedot

RAPIDOBAT® Suorakulma

Kertakäyttömuotti suorakulmaisten teräsbetonipilareiden valamiseen.

Kulmaprofiileilla varustetun muotin sisäpinnan laatu mahdollistaa tiukimpiakin vaatimuksia vastaavien betonipintojen valmistamisen.



Mitat

Tyyppi	Viiste [mm]	Mitat* a x b [mm]	ulko-Ø [mm]	Maks. varastopituus** [m]	Paino [kg/m]	Betonin kulutus [m³/m]
175/240	22	175 X 240	325	5,00	7,80	0,042
200/240	22	200 X 240	359	5,00	8,50	0,048
200/250	22	200 X 250	359	5,00	8,60	0,062
200/300	22	200 X 300	410	5,00	9,80	0,089
200/350	22	200 X 350	460	5,00	9,90	0,122
200/400	22	200 X 400	512	5,00	13,90	0,160
200/450	22	200 X 450	512	5,00	14,20	0,202
200/500	22	200 X 500	572	5,00	15,50	0,250
240/300	22	240 X 300	410	5,00	9,70	0,040
240/350	22	240 X 350	445	5,00	11,00	0,057
240/365	22	240 X 365	461	5,00	12,50	0,062
240/400	22	240 X 400	512	5,00	14,00	0,089
240/450	22	240 X 450	572	5,00	15,30	0,122
240/500	22	240 X 500	572	5,00	15,30	0,160
250/300	22	250 X 300	410	5,00	10,00	0,202
250/350	22	250 X 350	460	5,00	11,10	0,250
250/400	22	250 X 400	512	5,00	14,30	0,089
250/450	22	250 X 450	572	5,00	15,20	0,122
250/500	22	250 X 500	614	5,00	18,00	0,160
300/350	22	300 X 350	512	5,00	13,70	0,202
300/400	22	300 X 400	572	5,00	16,10	0,250
300/450	22	300 X 450	572	5,00	15,50	0,122
300/500	22	300 X 500	614	5,00	17,20	0,160
350/400	22	350 X 400	572	5,00	17,70	0,202
350/450	22	350 X 450	614	5,00	17,50	0,250
350/500	22	350 X 500	665	5,00	20,40	0,160
400/450	22	400 X 450	665	5,00	20,30	0,202
400/500	22	400 X 500	665	5,00	20,10	0,250

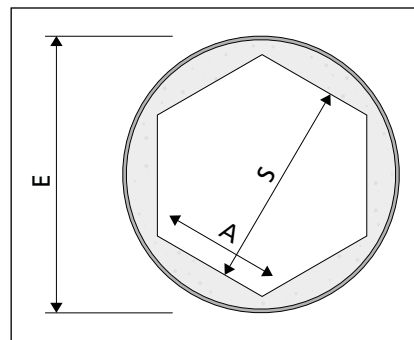
* Muut mitat saatavilla.

** Suurempia pituuksia toimitettavissa. Horisontaalinen levyliitos 5,00 m alkaen

Kuusikulma ja kahdeksankulma

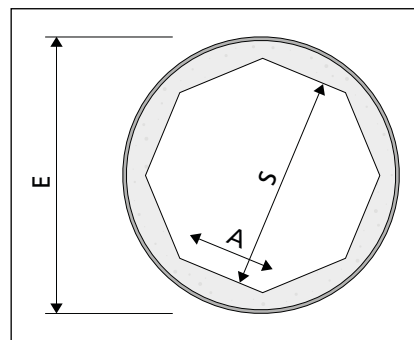
RAPIDOBAT® Kuusikulma

Tyyppi	Ulko-Ø E [mm]	S [mm]	A [mm]	Paino [kg/m]	Betonin kulutus [m³/m]
173/100	209	173	100	2,70	0,03
260/148	307	260	148	4,70	0,06
335/198	410	335	198	6,50	0,10
530/298	614	530	298	11,90	0,23
670/398	818	670	398	22,60	0,41



RAPIDOBAT® Kahdeksankulma

Tyyppi	Ulko-Ø E [mm]	S [mm]	A [mm]	Paino [kg/m]	Betonin kulutus [m³/m]
231/96	257	231	96	3,50	0,03
277/115	307	277	115	4,60	0,06
323/134	359	323	134	5,40	0,10
370/153	410	370	153	6,30	0,23
554/229	614	554	229	11,40	0,41
739/306	818	739	306	21,80	0,41

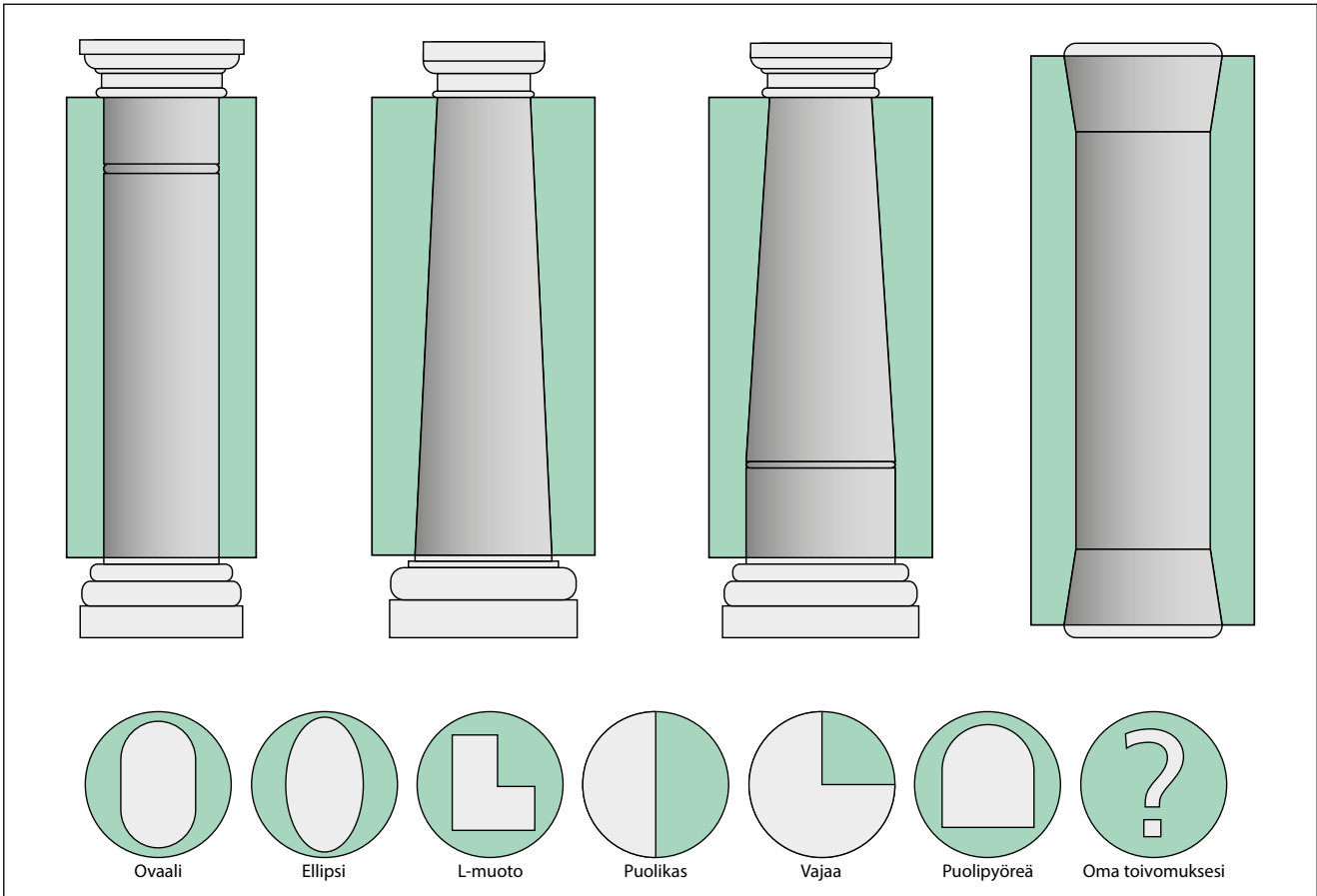


Erikoismuodot

RAPIDOBAT® Erikoismuotojen muotit

Kaikenlaiset luovat ja vaativat erikoismuodot ovat mahdollisia. Aina kartiomaisista pylväistä soikioihin tai L-muotoisiin pilareihin saakka.

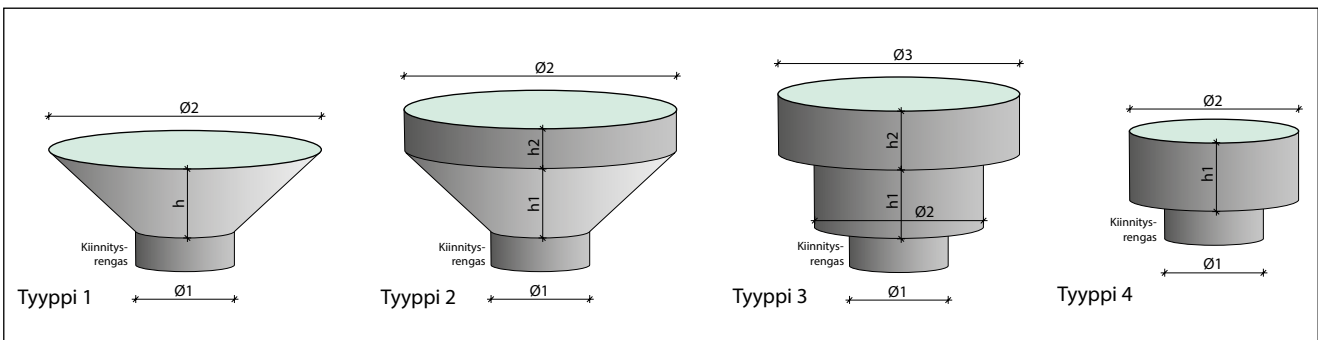
Valmistamme muotit toimittamasi piirustuksen ja antamiesi tietojen mukaan. Kysy lisätietoja!



Muoviset tukihatut

Muoviset, kiinnitysrenkaalla varustetut yksi- ja kaksiosaiset tukihatut kulmikkaisiin ja pyöreisiin pilareihin. Hatut asennetaan kiinnitysrenkaan avulla RAPIDOBAT®-muottiin.

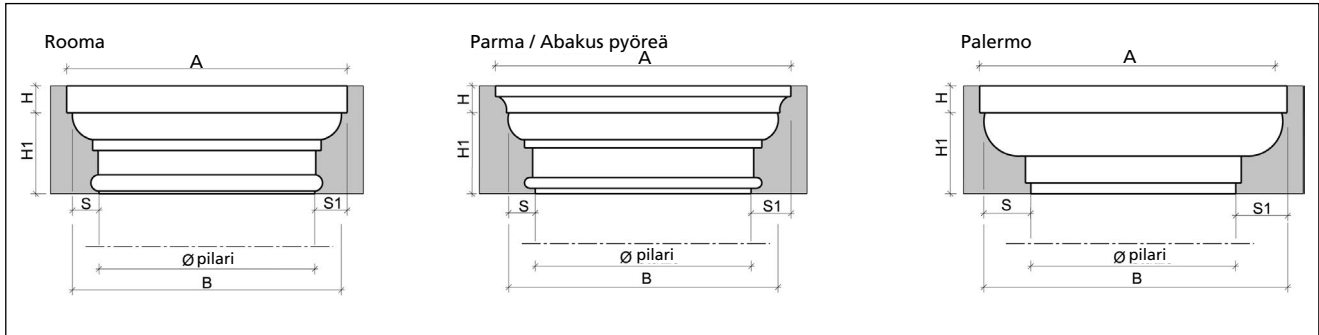
Saatavana lukuisia eri kokoja. Kysy lisätietoja.



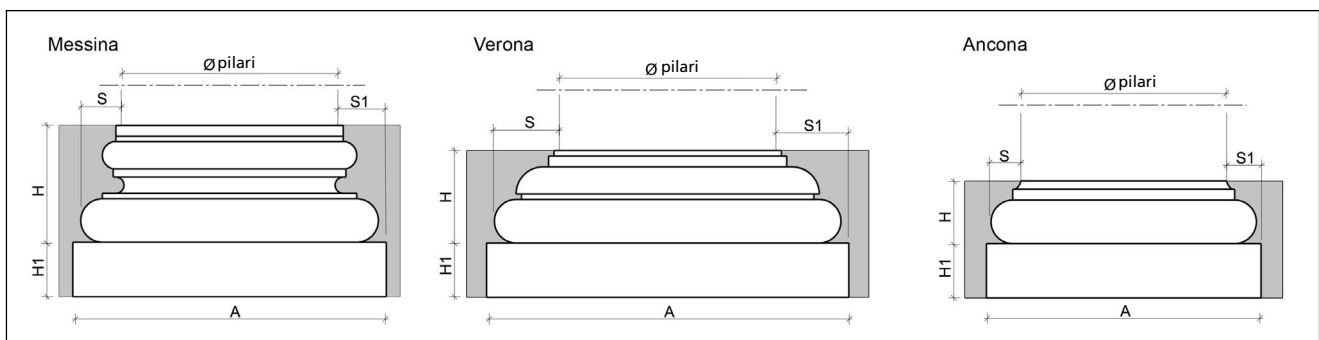
Pilarihatut ja -jalustat

Pilarihatut ja -jalustat

Modernia antiikkia.



Pilarihattutyyppi	H [mm]	H1 [mm]	S [mm]	S1 [mm]	a [mm]
Rooma	50	150	50	60	Pilarin Ø + 120
Parma	50	150	50	90	Pilarin Ø + 180
Palermo	50	150	100	110	Pilarin Ø + 220



Jalustatyyppi	H [mm]	H1 [mm]	S [mm]	S1 [mm]	a [mm]
Messina	200	100	80	90	Pilarin Ø + 180
Verona	200	100	70	80	Pilarin Ø + 160
Ancona	200	100	55	65	Pilarin Ø + 130

Edellä on esitelty ainoastaan muutamia RAPIDOBAT®-kertakäyttömuotteihin sopivia pilarihattuja ja -jalustoja. Jos kaipaavat lisätietoja, ota yhteyttä!

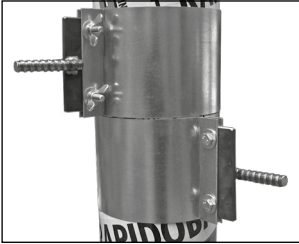
Lisävarusteet

RAPIDO-Spann -kiristin

Käyttötarkoitus:

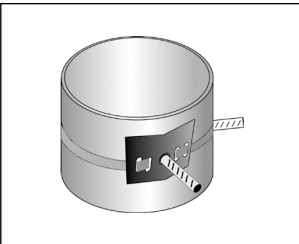
- RAPIDOBAT®-kertakäyttömuottien yläosan kiinnitys
- Käyttö välikiristimenä pitkien muottien yhteydessä
- Pystysuora kohdistus

RAPIDO-Spann -kiristin, tyyppi M, kiristinsarja



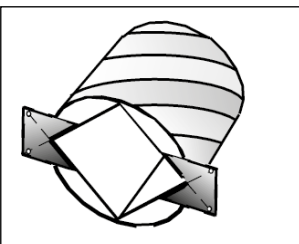
- Teräslevymansetti
- Dywidag-ankkuri-tangot vinotukien kiinnitystä varten
- Ø 200-600 mm vakio-koko
- Sarja sisältää 2 kpl.

RAPIDO-Spann -kiristin, tyyppi D



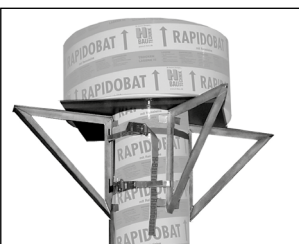
- Säädetty kiristys-hihna
- Dywidag-ankkuri-tangot vinotukien kiinnitystä varten
- Pidikkeissä pehmeä tukipinta
- Ø 200-1200 mm

RAPIDO-Fix -kiinnitin



- Peltinen asennuksen apuväline neli- ja suorakulmaisten RAPIDOBAT®-muottien kohdistusta varten
- Sopii kaikenkokoisille muotteille
- Sarja sisältää 2 kpl.

Apuväline pilarihattujen asennukseen

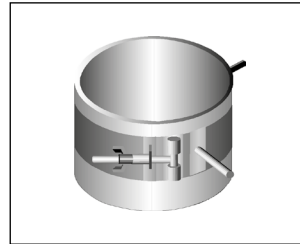


- Sopii kaikille pilarihatuille ja putken halkaisijoille

Oikean tyyppin valinta seuraavista seikoista riippuen:

- Muottiputken halkaisija
- Paikalliset olosuhteet
- Käyttökohdekohtaiset tarpeet

Teräsmansetti



- Säädetty teräsmansetti
- Dywidag-ankkuri-tangot vinotukien kiinnitystä varten
- Ø 250-1200 mm
- 5 säädettyä kokoa

RAPIDO-Spann -kiristin, tyyppi P



- Säädetty kiristys-hihna
- 3 muovilenkkiä kiristämistä varten
- Ø 150-1200 mm

RAPIDOBAT® -muhvi



- RAPIDOBAT®-kertakäyttömuottien pidentäminen tai tukeminen
- Kiinnitys tarranauhoilla
- Ø 150-600 mm

Pilarihattujen ja -jalustojen irrotusaine

- Hyytelömäinen irrotusaine
- Kulutus n. 0,65 l/ vakioelementti

Käyttöön liittyviä ohjeita

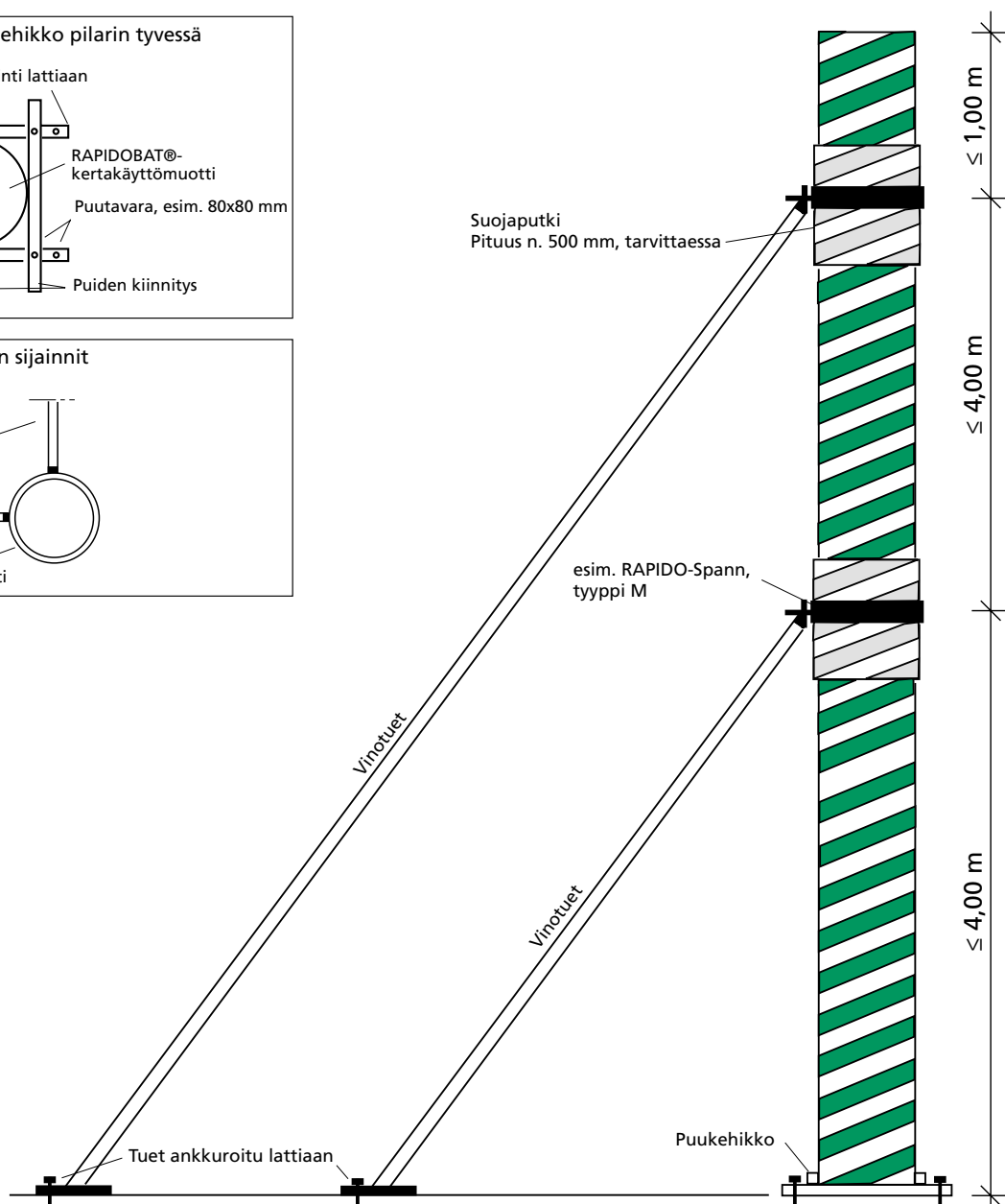
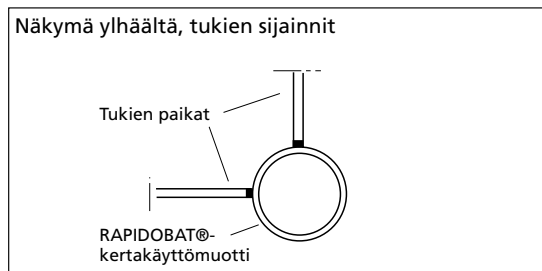
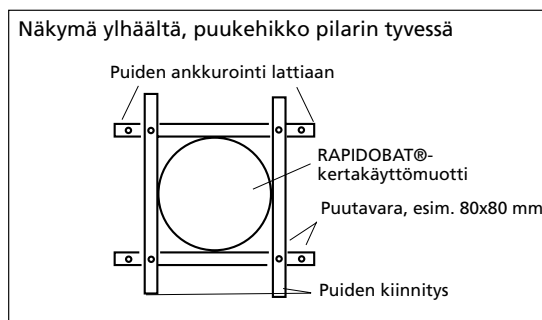
RAPIDOBAT®-kertakäyttömuottien kiinnitys

Jos muotin korkeus on enintään 4 m, riittää, että se tuetaan yläpäästä. Korkeammat putket on tuettava useammasta kohtaa. Jos tukitangot ovat painavia, suosittelemme kiinnittämään ylimääräiset lyhyet muottikappaleet RAPIDO-Spann -elementtien alle. Näin estetään painumat muotissa tai pilarissa.

Alapään kiinnitys

RAPIDOBAT®-kertakäyttömuotit kiinnitetään alapäästä puukehikolla (tai muotoon leikatulla tukikehyksellä), joka ympäröi tiukasti muotin ulkokehää. Halkaisijaltaan suuret muotit suosittelemme tukemaan n. 10 cm korkuisella puujalustalla.

RAPIDO-Fix -kiinnitin on kehitetty erityisesti neli- ja suorakulmaisten RAPIDOBAT® -muottien kohdistusta varten: vaivaton, käytännöllinen, hyvä. Katso sivu 16.



Käyttöön liittyviä ohjeita

Varastointi:

- RAPIDOBAT®-kertakäyttömuotteja on säilytettävä niiden käyttöönottoon asti pystyasennossa, kuivassa paikassa.
- Ne on suojattava maaperän ja ilman kosteudelta sekä kuumuudelta.

Pystytys:

- Poista seisova vesi pilareiden alueelta.
- Tarkasta, ettei kertakäyttömuotissa ole vaurioita.
- Pystytä RAPIDOBAT®-kertakäyttömuotit siten, että niiden nuoli osoittaa ylöspäin.
- RAPIDOBAT® Cretcon HD -kertakäyttömuottien yläpää on peitettävä kalvolla valuun asti.

Alapään kiinnitys:

- Kiinnitä kertakäyttömuotin alapää puukehikolla (tai muotoon leikatulla tukikehyksellä), joka ympäröi tiukasti muotin ulkokehää.

Tuenta:

- Yli 4 m korkuisten muottien tukemiseen on ala- ja yläpään kiinnityksen lisäksi käytettävä välitukia.
- Erittäin korkeat muotit on tuettava 3 - 4 metrin välein.

Rauditus:

- Pilareiden raudoitusta valittaessa on varmistettava, ettei raudoituskorin ulkohalkaisija ole liian suuri.
- Kun raudoituskori asetetaan RAPIDOBAT®-muottiin, on varmistettava, että raudoituksen ja muotin väliin jää riittävän suuri tila, jotta muotin sisäpinta ei vaurioituisi.
- Välikkeissä ei saa olla teräviä reunoja. Suosittelemme käyttämään riittävän määrän koukuilla varustettuja, kolmiomaisia kuitubetonivälikkeitä.

Yläpään kiinnitys:

- RAPIDO-Spann -kiristin, tyyppi M, on erityisesti RAPIDOBAT®-kertakäyttömuotteja varten kehitetty tukipidike. Kiristinsarja koostuu metallimansetteista, jotka kiinnitetään kertakäyttömuottiin. Mansetteihin kiinnitetään puolestaan vinotuet, joiden avulla valettava pilari kohdistetaan ja pidetään oikeassa asennossa valun aikana.
- Vaihtoehtona tyyppin M pidikkeelle tarjoamme myös tyyppien P ja D pidikkeet, jotka ovat myös erittäin nopeita asentaa.

Valu:

- Täytä betoni muottiin täyttöletkun kautta.
- Valu on tehtävä ja tärytettävä 50 cm kerroksina.
- Tärytys ulotetaan aina myös jonkun matkaa edeltävään kerrokseen.
- Ylin valukerros on tärytettävä uudelleen ennen hydrataation alkamista.

Käyttöön liittyviä ohjeita

Valunopeus:

Muotin halkaisija		Valunopeus
min.	max.	
100 mm	300 mm	6,0 m/h
300 mm	450 mm	5,0 m/h
450 mm	600 mm	3,5 m/h
600 mm	1200 mm	2,5 m/h

- Itsetiivistyvää betonia käytettäessä valunopeudet on puolitettava.

Tiivistys:

- RAPIDOBAT®-kertakäyttömuotti on suunniteltu niin, että se kestää sauvatäryttimen aiheuttaman värinän ja kuormituksen.
- **Huomio: älä käytä muottitäryttimiä.**

Jälkikäsitteily:

- Jälkitärytyksen jälkeen pilarin pää kastellaan.

Muotin purkuajat:

- RAPIDOBAT® Glatt light: 48 tunnin kuluessa
- RAPIDOBAT® Glatt: 48 tunnin kuluessa
- RAPIDOBAT® Cretcon HD: aikaisintaan 48 tunnin kuluttua

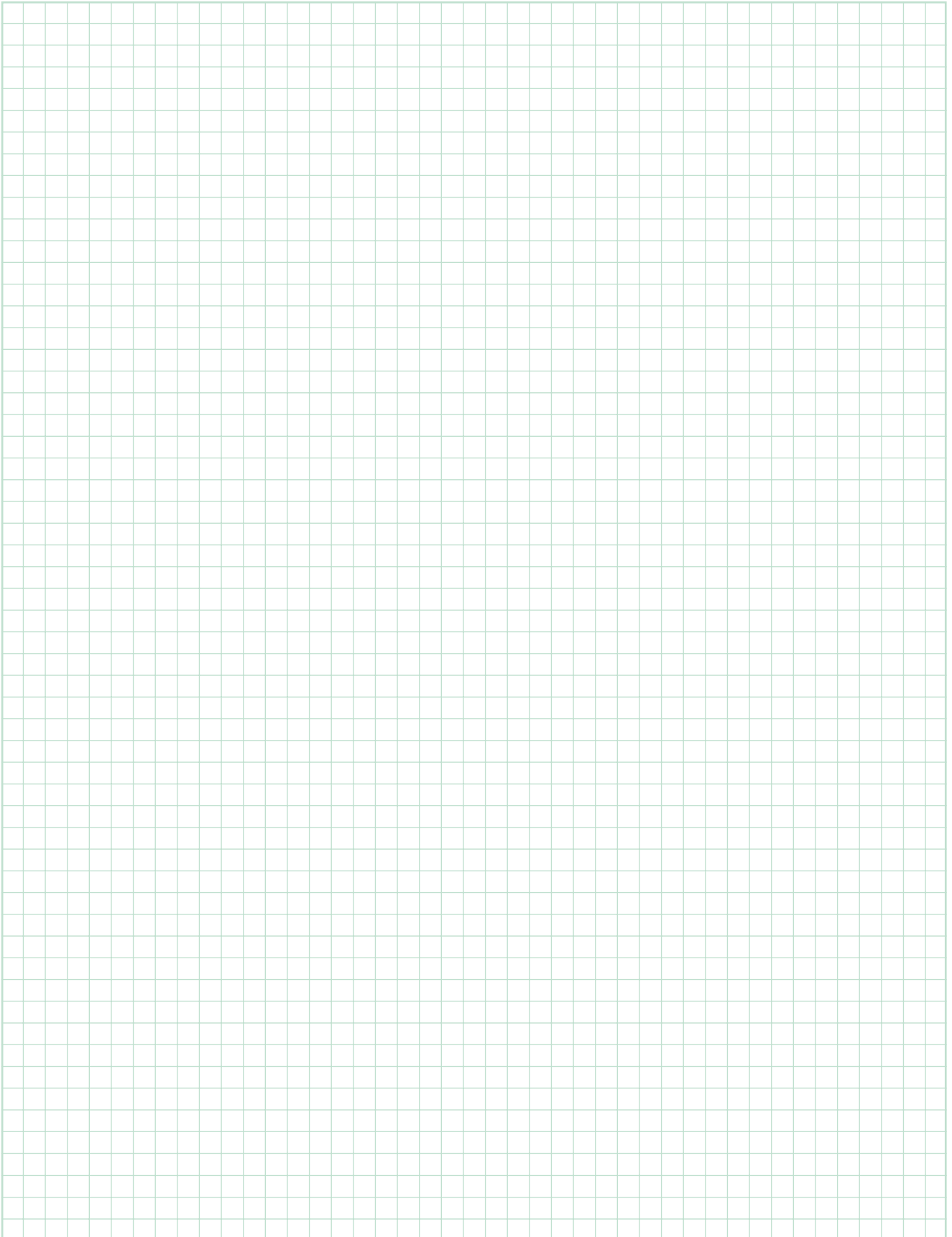
Muotin purkaminen:

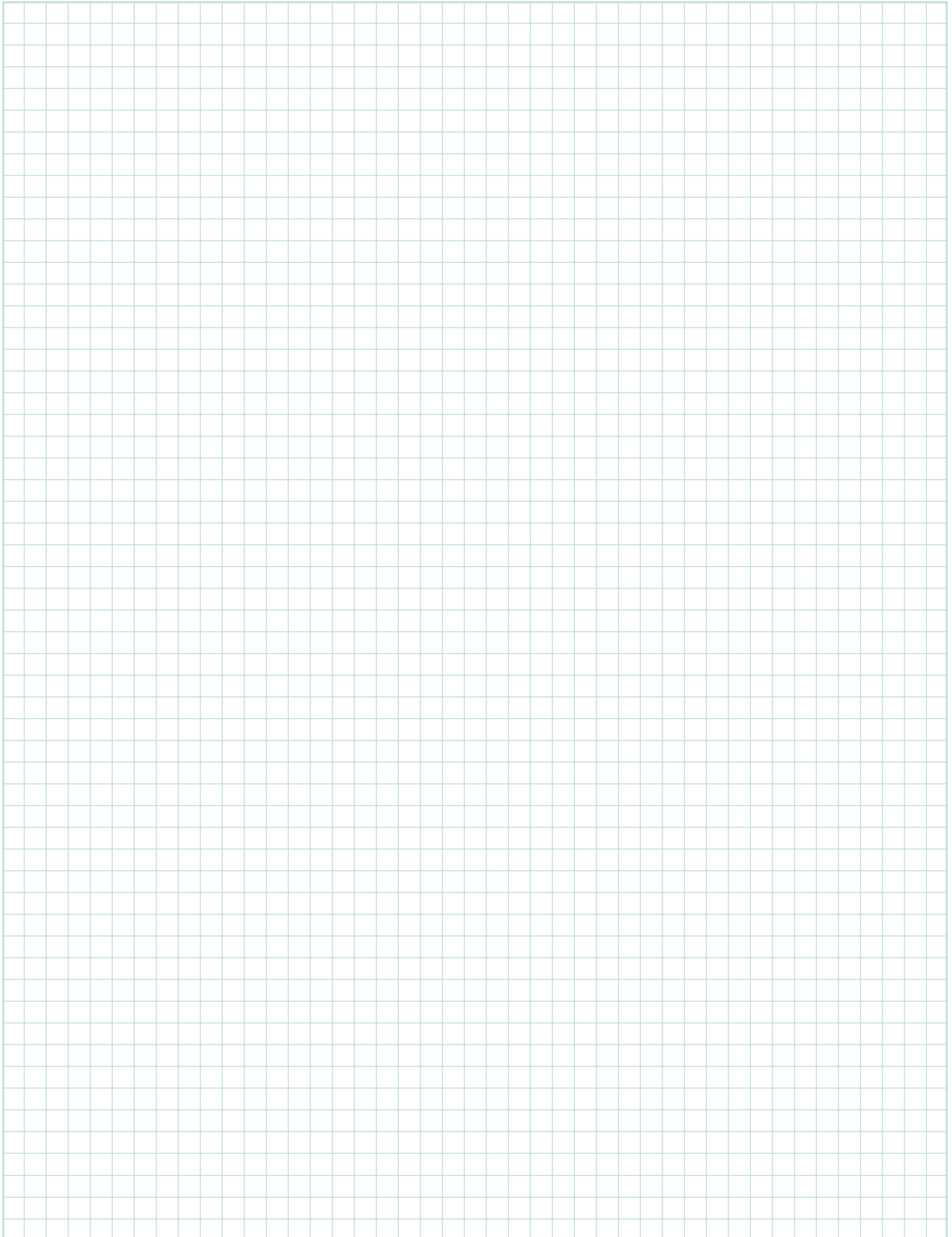
- Kertakäyttömuottiin integroitu halkaisuteippi toimii kuin vetoketju.
- Leikkaa ulkopintaan viilto halkaisuteipin kohdalle.
- Kiinnitä halkaisuteippi esim. vasaran varteen ja vedä ylhäältä alas.
- Tämän jälkeen kertakäyttömuotti voidaan avata ja irrottaa pilarista. Varmista, että muotti on irronnut täysin betonin pinnasta.
- RAPIDOBAT® Cretcon HD -muottia käytettäessä pinnoite on poistettava pilarin pinnasta.
 - Tee Cretcon HD -pinnoitteeseen veitsellä viilto siihen kohtaan, missä halkaisuteippi oli aikaisemmin (suunniteltu murtumakohta).
 - Työnnä eristeankkuri tai muovinaula ylhäältä Cretcon HD -pinnoitteen taakse ja vedä alas.
 - Älä käytä teräväreunaisia esineitä.
- Kertakäyttömuotti voidaan asettaa lopuksi takaisin pilarin päälle rakenneosan suojaamiseksi.

Hävittäminen:

- RAPIDOBAT®-kertakäyttömuotit voidaan toimittaa paperinkierrätykseen.

Muistiinpanoja





Järjestelmällistä tiivistystä...



ISOMAXX®	120 mm -parvekeradoitteet
ISOPRO®	80 mm -parvekeradoitteet
PENTAFLEX®	Tiivistystekniikka
RAPIDOBAT®	Kertakäyttömuotit
FERBOX®	Työsaumaraadoitteet
KUNEX®	Tiivistystekniikka
HED	Vaarnatapit
GRIPRIP®	Muuraussaumaverkot
SCHALL-ISO	Ääneneristys-elementit
PLURAFLEX®	Tiivistystekniikka
RIPINOX®	Ruostumaton teräs
WARMBORD	Muottilaidat
SCHALBORD	Muottilaidat
UNICON®	Pikaliittimet
KE III	Nostoankkurit
LISÄVARUSTEET	Välikkeet

H-BAU TECHNIK GMBH

Am Güterbahnhof 20
79771 Klettgau
Puhelin 0 77 42 | 92 15-20
Telefaksi 0 77 42 | 92 15-90
info.klettgau@h-bau.de

**TUOTANTO JA
TOIMITUKSET,
KOILLIS-SAKSA**

Brandenburger Allee 30
14641 Nauen OT Wachow
Puhelin 03 32 39 | 7 75-20
Telefaksi 03 32 39 | 7 75-90
info.berlin@h-bau.de

TUOTANTO CHEMNITZ

Beyerstraße 21
09113 Chemnitz
Puhelin 0371 | 400 41-0
Telefaksi 0371 | 400 41-99

